

Рисунок 1  
 АНСШ.434511.137-09  
 Соединитель СРК-TNC-P-400-ПО-1100

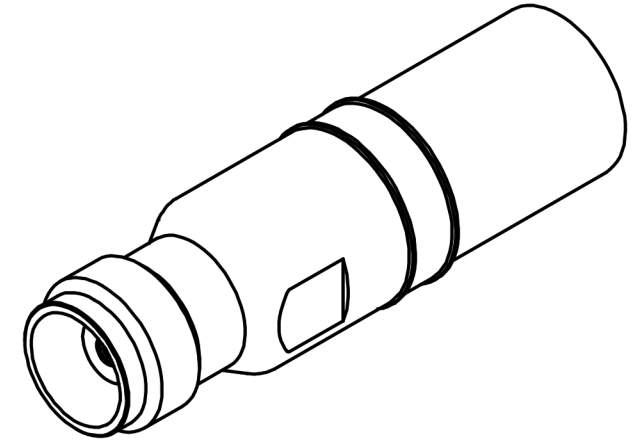
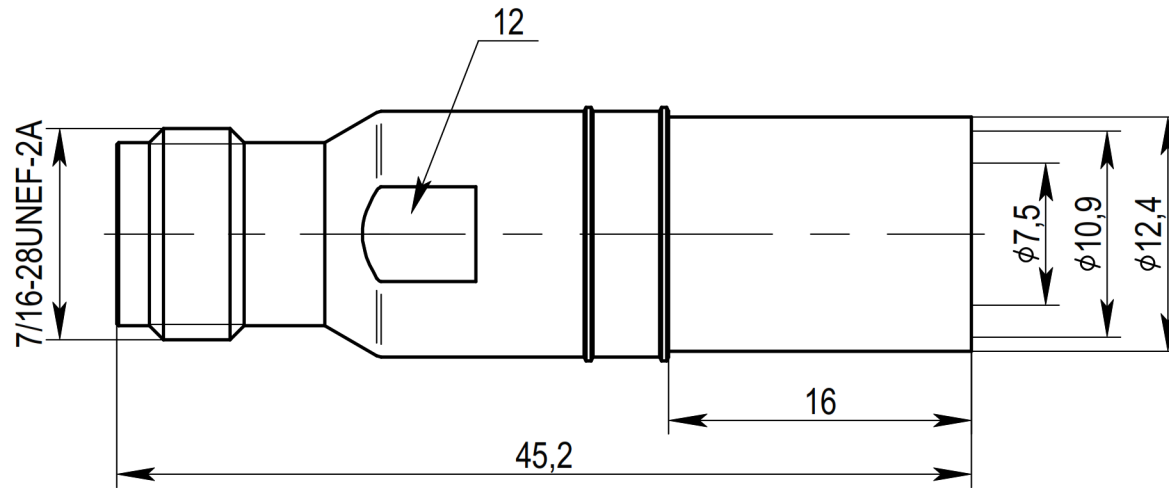
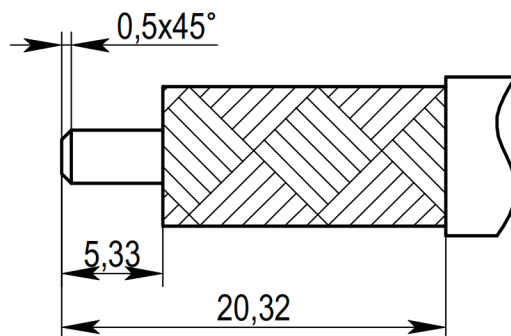


Рисунок 2  
 Пример разделки кабеля



1. Типы используемого кабеля: LMR-400, LMR-400-UF, RUC-8D-FB, RG-213, РК 50-7-315, RG-8. Использование аналогичных типов кабелей различных производителей уточняется при заказе.
2. Волновое сопротивление - 50 Ом.
3. Сопротивление изоляции - 5000 МОм.
4. Частотный диапазон - 0~6 ГГц.
5. КСВН не более 1,17.
6. Температурный диапазон - минус 65 плюс 165<sup>0</sup> С.
7. Покрытие внешних элементов из медных сплавов - медь-олово-цинк.
8. Покрытие внутренних элементов из медных сплавов - золото.