

Рисунок 1

АНСШ.434511.137-11

Соединитель СРК-ТНС-ВУ-600-ПО-1100

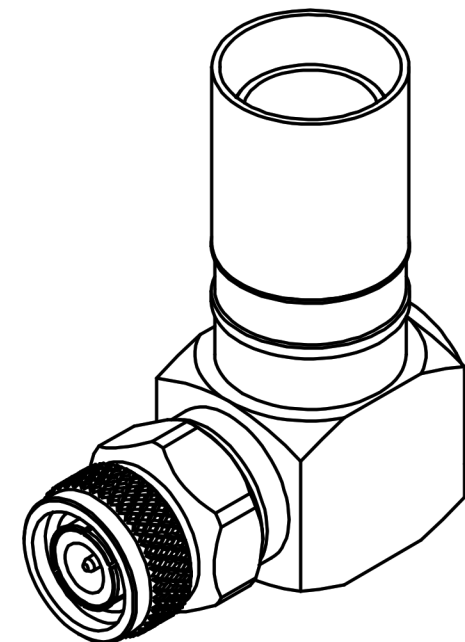
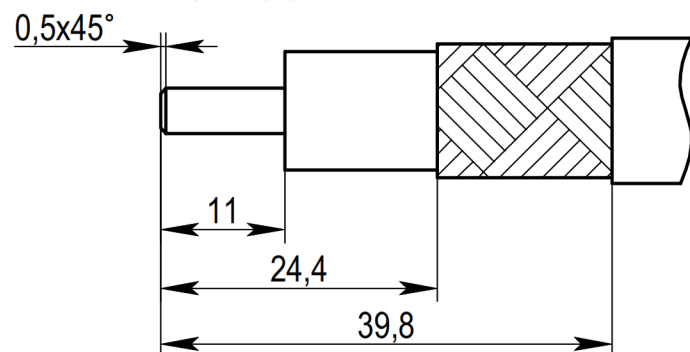


Рисунок 2

Пример разделки кабеля



1. Типы используемого кабеля: LMR-600, LMR-600-UF, LMR-600-DB. Использование аналогичных типов кабелей различных производителей уточняется при заказе.

2. Волновое сопротивление - 50 Ом.

3. Сопротивление изоляции - 5000 МОм.

4. Частотный диапазон - 0~6 ГГц.

5. КСВН не более 1,17.

6. Температурный диапазон - минус 65 плюс 165⁰ С.

7. Покрытие внешних элементов из медных сплавов - медь-олово-цинк.

8. Покрытие внутренних элементов из медных сплавов - золото.