

Рисунок 1

АНШ.434511.134-03

Соединитель СРК-SMP-ПУ-047-ПП-1101

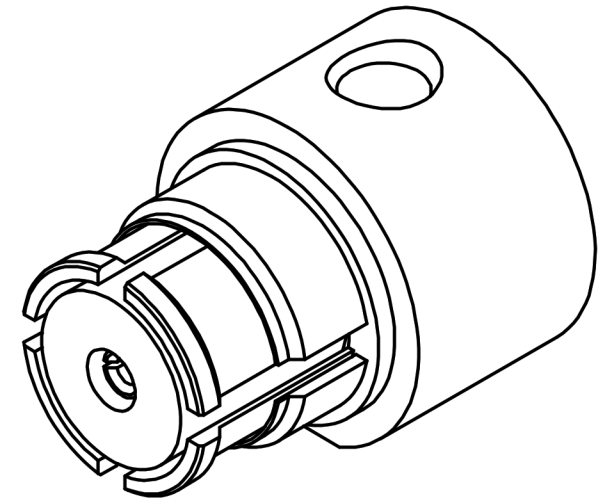
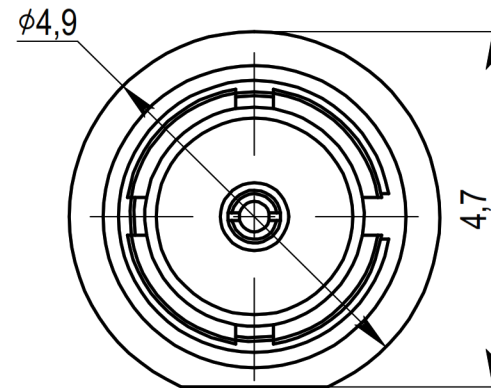
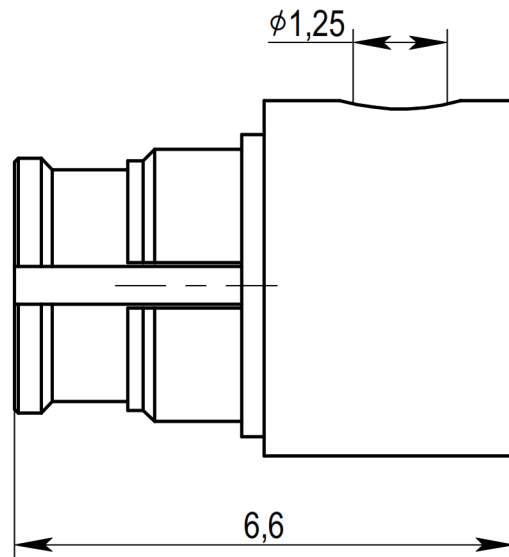
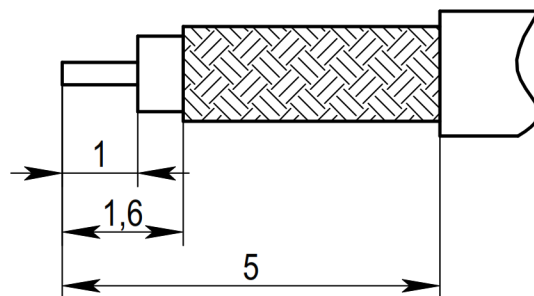


Рисунок 2

Пример разделки кабеля



1. Типы используемого кабеля: РК-1-160, RUC-SF-047, RUC-SF-047 FEP, TFLEX-047, RUC-SR-047, EZ\_47, SM\_47. Использование аналогичных типов кабелей различных производителей уточняется при заказе.
2. Волновое сопротивление - 50 Ом.
3. Сопротивление изоляции - 5000 МОм.
4. Частотный диапазон - 0~40 ГГц.
5. КСВН не более 1,3.
6. Температурный диапазон - минус 65 плюс 165<sup>0</sup> С.
7. Покрытие внешних элементов из медных сплавов - золото.
8. Покрытие внутренних элементов из медных сплавов - золото.