

Рисунок 1

АНСШ.434511.133-05

Соединитель СРК-SMB-ПУ-316-ПО-1100

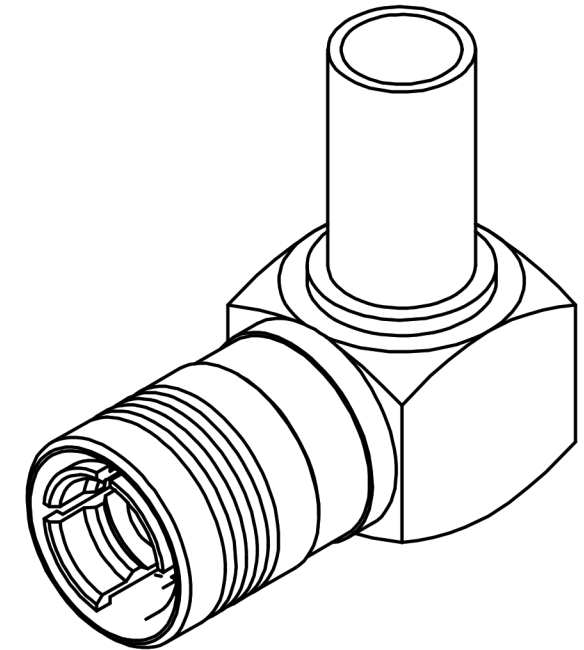
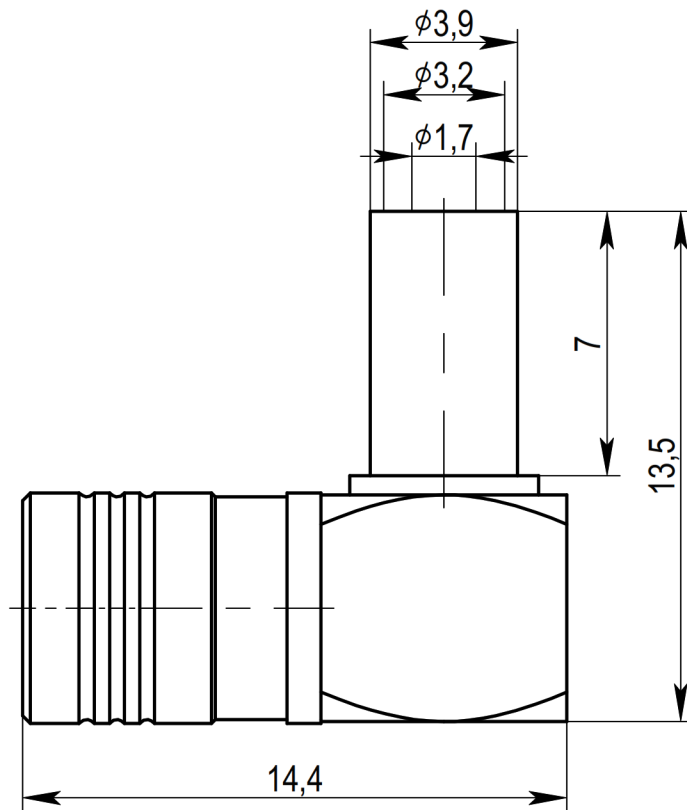
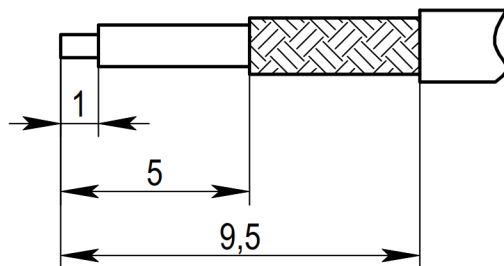


Рисунок 2

Пример разделки кабеля



1. Типы используемого кабеля: RG-316, RUC-RG-316, RG-174, RUC-RG-174, LMR-100, РК50-1,5-21, RG-316S. Использование аналогичных типов кабелей различных производителей уточняется при заказе.
2. Волновое сопротивление - 50 Ом.
3. Сопротивление изоляции - 1000 МОм.
4. Частотный диапазон - 0~4 ГГц.
5. КСВН не более 1,17.
6. Температурный диапазон - минус 65 плюс 165 °С.
7. Покрытие внешних элементов из медных сплавов - золото.
8. Покрытие внутренних элементов из медных сплавов - золото.