

Рисунок 1  
 АНСШ.434511.132-10  
 Соединитель СРК-SMA-РГ-178-ЦО-1100

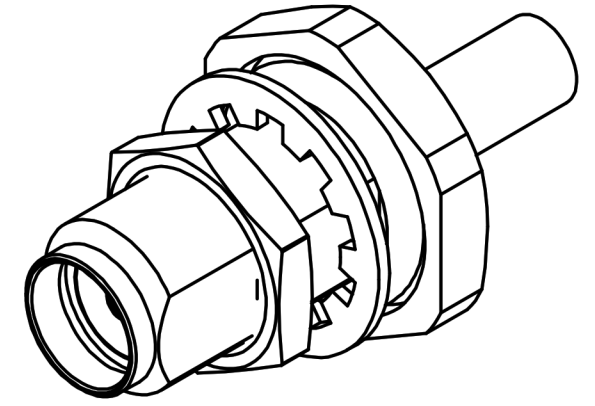
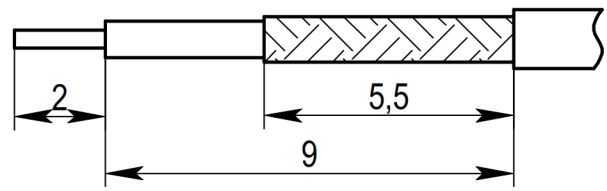


Рисунок 2  
 Пример разделки кабеля



1. Типы используемых кабелей: RG-178, RUC-RG-178. Использование аналогичных типов кабелей различных производителей уточняется при заказе.
2. Волновое сопротивление - 50 Ом.
3. Сопротивление изоляции - 5000 МОм.
4. Частотный диапазон - 0~12 ГГц.
5. КСВН не более 1,15.
6. Температурный диапазон - минус 65 плюс 165<sup>0</sup> С.
7. Покрытие внешних элементов из медных сплавов - никель.
8. Покрытие внутренних элементов из медных сплавов - золото.