

Рисунок 1

АНСШ.434511.132-27

Соединитель СРК-SMA-B-141-ПП-1110

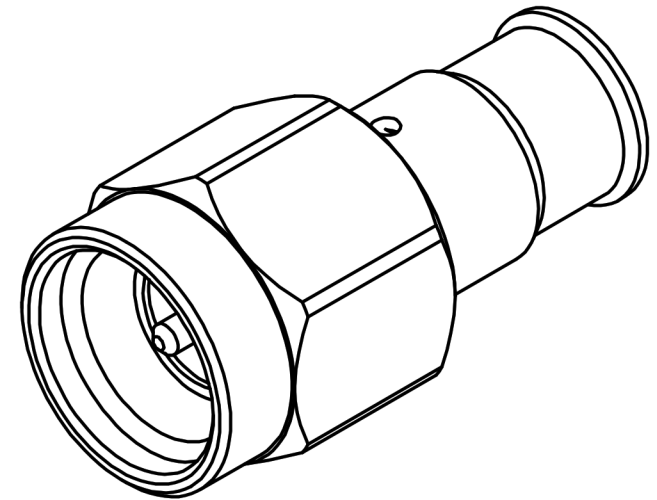
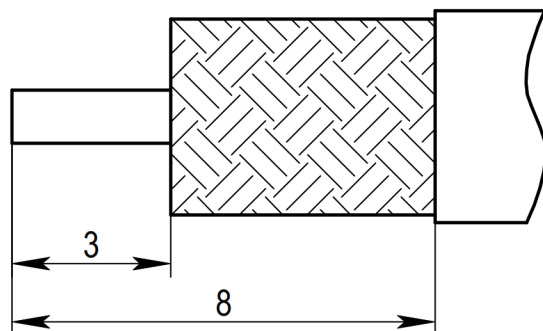


Рисунок 2

Пример разделки кабеля



1. Типы используемых кабелей: РКС-3-400, TFLEX-402, Multiflex\_141, RUC-SF-141 FEP, RUC-SF-141, Multibend-141, Sucoform\_141\_FEP, РКД-3-141, PKT-3-141-C, UT-50-141-LL, CLL-50141, CL-50141, RG-402, RUC-RG-402SS, РК50-3-28, РК50-3-29, SR-141, SF-141. Использование аналогичных типов кабелей различных производителей уточняется при заказе.
2. Волновое сопротивление - 50 Ом.
3. Сопротивление изоляции - 5000 МОм.
4. Частотный диапазон - 0~18 ГГц.
5. КСВН не более 1,15.
6. Температурный диапазон - минус 65 плюс 165<sup>0</sup> С.
7. Покрытие внешних элементов из медных сплавов - золото.
8. Покрытие внутренних элементов из медных сплавов - золото.