

Рисунок 1

АНСШ.434511.131-12

Соединитель СРК-N-РГ-400-ПО-1100

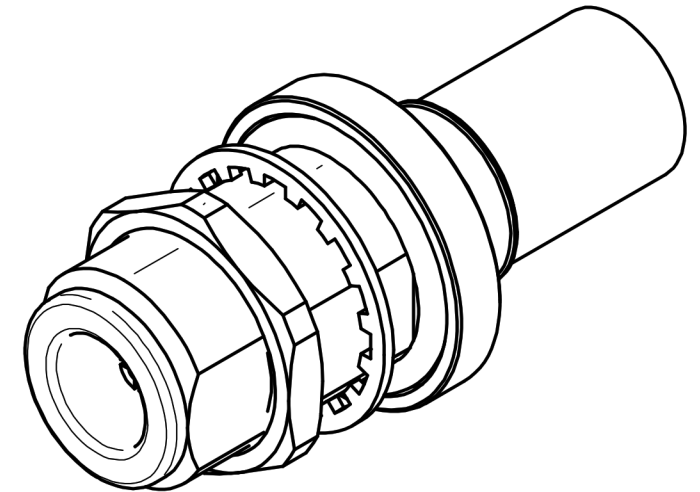
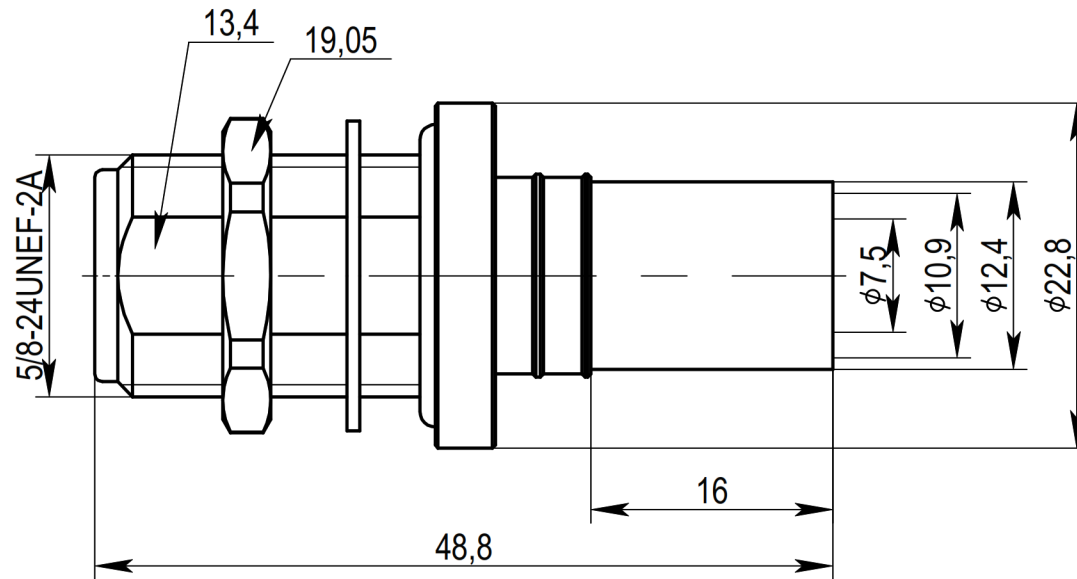
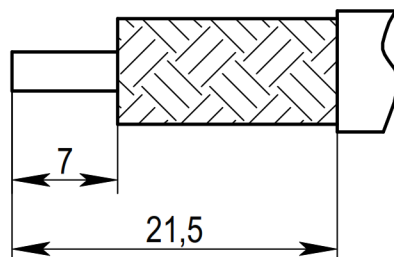


Рисунок 2

Пример разделки кабеля



1. Типы используемых кабелей: LMR-400, LMR-400-UF, RUC-8D-FB, RG-213, РК 50-7-315. Использование аналогичных типов кабелей различных производителей уточняется при заказе.
2. Волновое сопротивление - 50 Ом.
3. Сопротивление изоляции - 5000 МОм.
4. Частотный диапазон - 0 ~ 8 ГГц.
5. КСВН не более 1,16.
6. Температурный диапазон - минус 65 плюс 165 °С.
7. Покрытие внешних элементов из медных сплавов - никель.
8. Покрытие внутренних элементов из медных сплавов - золото.