

Рисунок 1
 АНСШ.434511.131-07
 Соединитель СРК-N-РГ-240-ЦО-1100

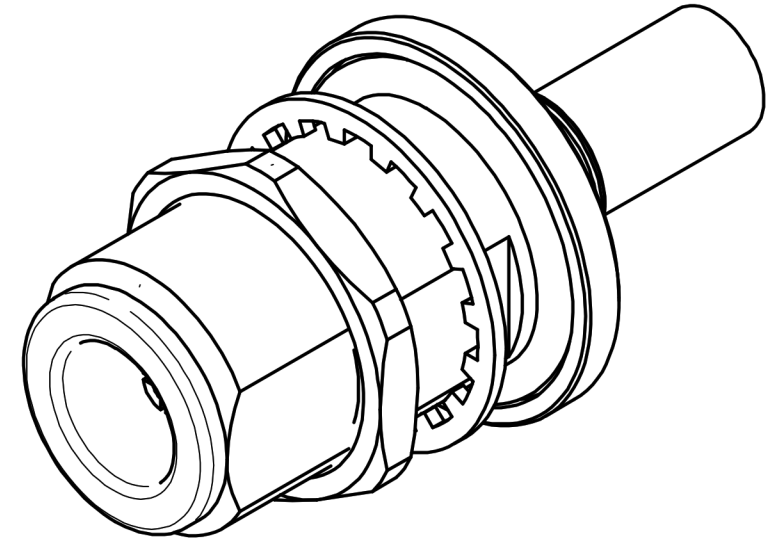
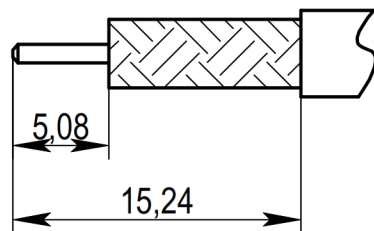


Рисунок 2
 Пример разделки кабеля



1. Типы используемых кабелей: LMR-240, LMR-240-UF, LMR-240-DB. Использование аналогичных типов кабелей различных производителей уточняется при заказе.
2. Волновое сопротивление - 50 Ом.
3. Сопротивление изоляции - 5000 МОм.
4. Частотный диапазон - 0 ~ 12 ГГц.
5. КСВН не более 1,16.
6. Температурный диапазон - минус 65 плюс 165 °С.
7. Покрытие внешних элементов из медных сплавов - медь-олово-цинк.
8. Покрытие внутренних элементов из медных сплавов - золото.