

Рисунок 1

АНСШ.434511.131-16

Соединитель СРК-N-РГ-223-ПО-1100

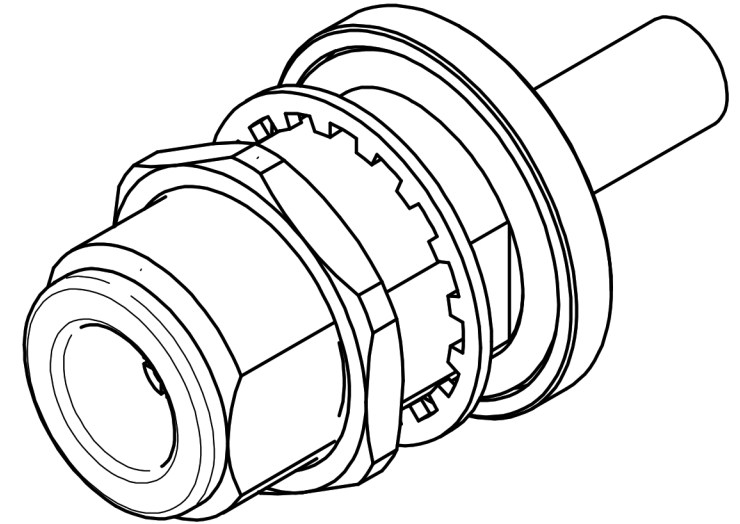
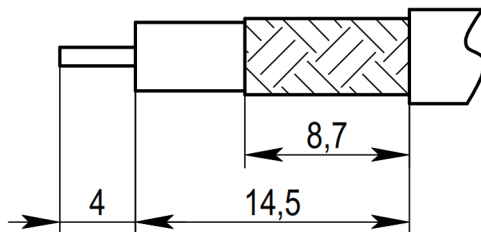


Рисунок 2

Пример разделки кабеля



1. Типы используемых кабелей: RG-223, RUC-RG-223. Использование аналогичных типов кабелей различных производителей уточняется при заказе.

2. Волновое сопротивление - 50 Ом.

3. Сопротивление изоляции - 5000 МОм.

4. Частотный диапазон - 0 ~ 12 ГГц.

5. КСВН не более 1,16.

6. Температурный диапазон - минус 65 плюс 165 °С.

7. Покрытие внешних элементов из медных сплавов - медь-олово-цинк.

8. Покрытие внутренних элементов из медных сплавов - золото.