

Рисунок 1  
АНСШ.434511.131-02  
Соединитель СРК-N-РГ-195-ПО-1100

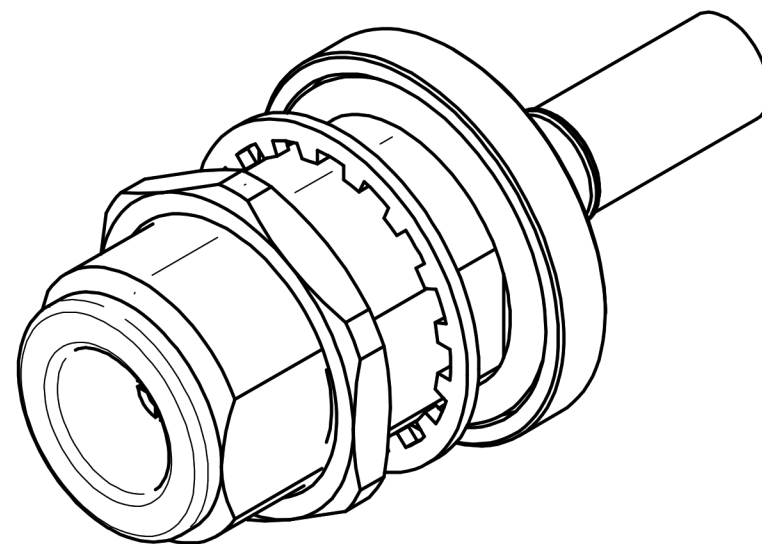
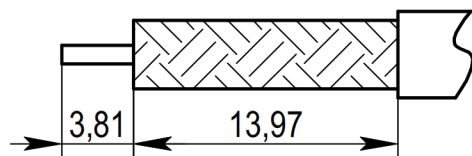


Рисунок 2  
Пример разделки кабеля



1. Типы используемых кабелей: LMR-195, LMR-195-UF, RG-58, RUC-RG-58, РК50-3-210, РК50-3-35, В9907, РК 50-3-151, РК 50-3-13, РК 50-3-21. Использование аналогичных типов кабелей различных производителей уточняется при заказе.
2. Волновое сопротивление - 50 Ом.
3. Сопротивление изоляции - 5000 МОм.
4. Частотный диапазон - 0 ~ 12 ГГц.
5. КСВН не более 1,16.
6. Температурный диапазон - минус 65 плюс 165 °С.
7. Покрытие внешних элементов из медных сплавов - никель.
8. Покрытие внутренних элементов из медных сплавов - золото.