

Рисунок 1

АНСШ.434511.131-42

Соединитель СРК-N-P-141-ПП-1100

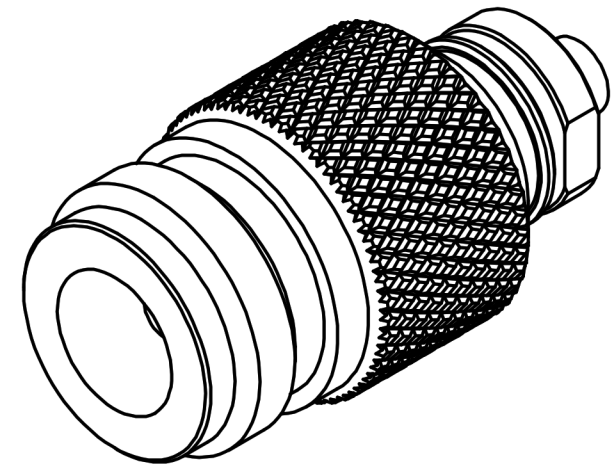
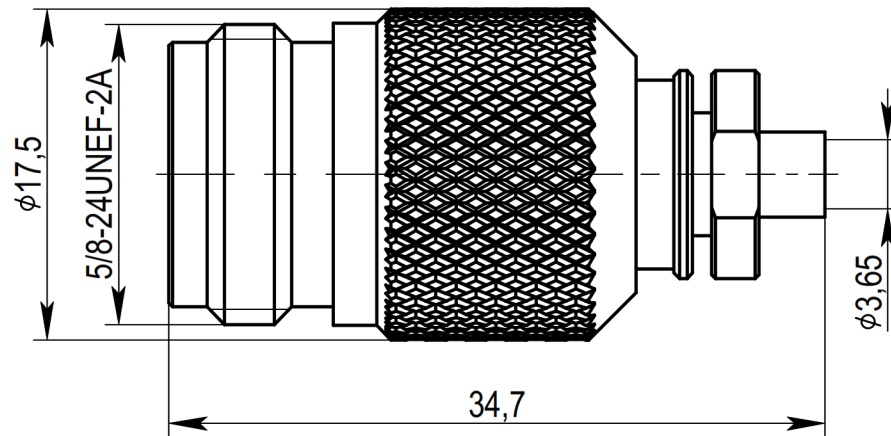
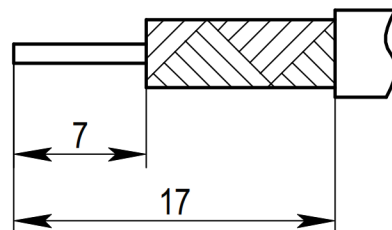


Рисунок 2

Пример разделки кабеля



1. Типы используемых кабелей: РКС-3-400; TFLEX-402; Multiflex_141; RUC-SF-141 FEP; Multibend-141; Sucoform_141_FEP; РКД-3-141; УТ-50-141-LL; CLL-50 141. Использование аналогичных типов кабелей различных производителей уточняется при заказе.

2. Волновое сопротивление - 50 Ом.

3. Сопротивление изоляции - 5000 МОм.

4. Частотный диапазон - 0~18 ГГц.

5. КСВН не более 1,16.

6. Температурный диапазон - минус 65 плюс 165⁰ С.

7. Покрытие корпуса из медных сплавов - медь-олово-цинк.

8. Покрытие внутренних элементов из медных сплавов - золото.