

Рисунок 1  
 АНСШ.434511.131-14  
 Соединитель СРК-N-ВУ-600-ПО-1100

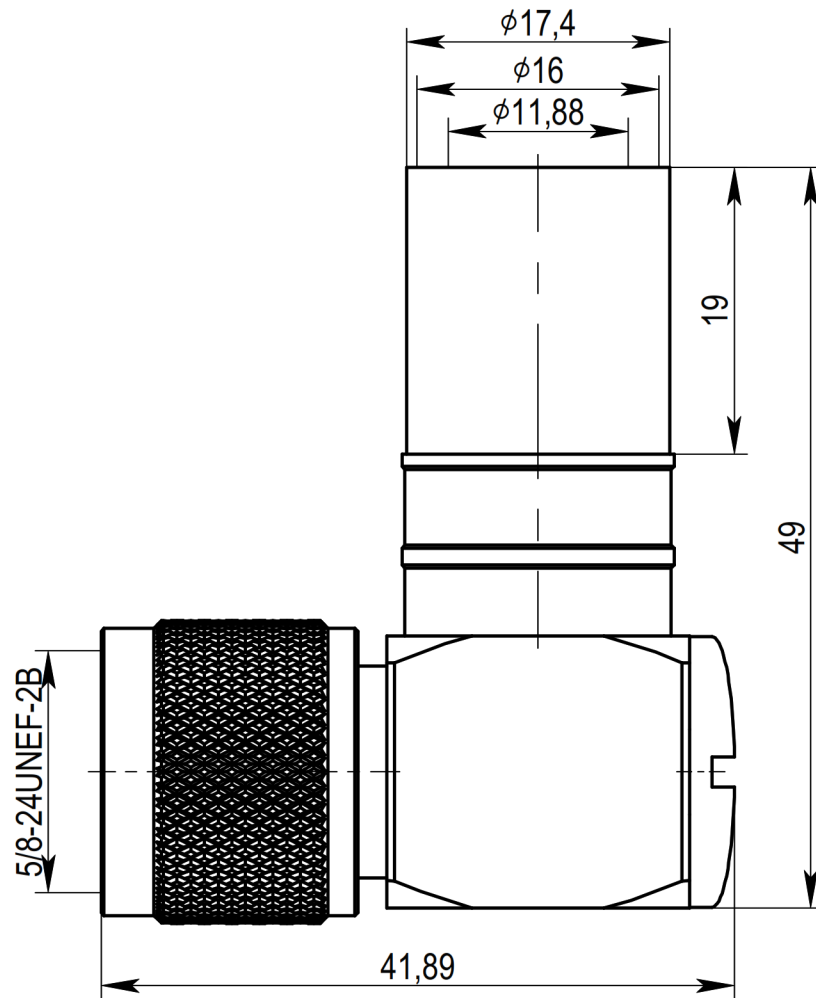
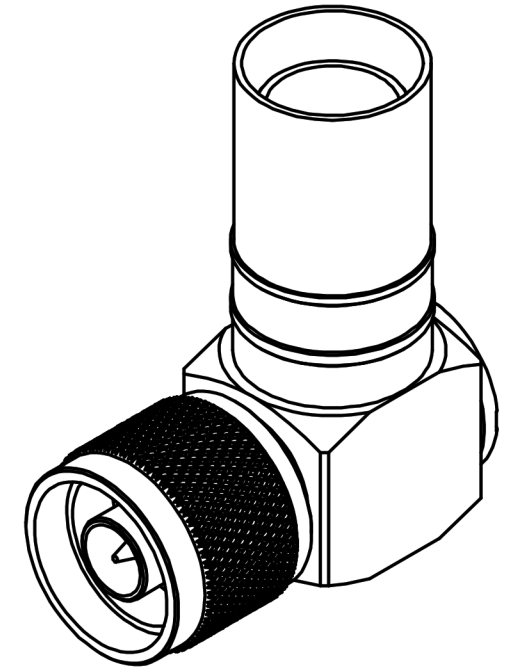
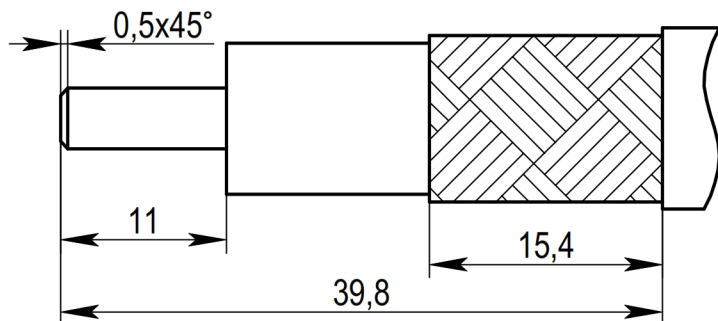


Рисунок 2  
 Пример разделки кабеля



1. Типы используемых кабелей: LMR-600, LMR-600-UF, LMR-600-DB. Использование аналогичных типов кабелей различных производителей уточняется при заказе.
2. Волновое сопротивление - 50 Ом.
3. Сопротивление изоляции - 5000 МОм.
4. Частотный диапазон - 0~8 ГГц.
5. КСВН не более 1,2.
6. Температурный диапазон - минус 65 плюс 165<sup>0</sup> С.
7. Покрытие внешних элементов из медных сплавов - никель.
8. Покрытие внутренних элементов из медных сплавов - золото.