

Рисунок 1

АНСШ.434511.131-36

Соединитель СРК-N-B-316-ЦО-1100

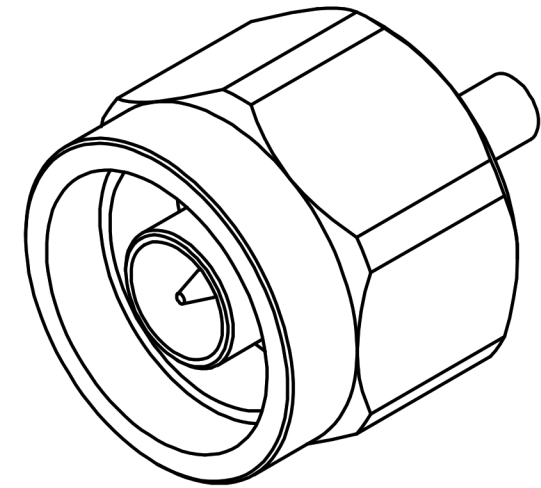
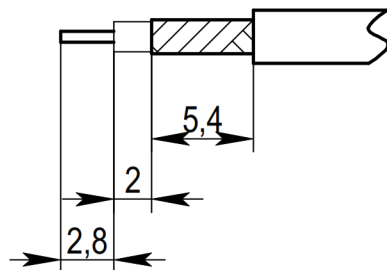


Рисунок 2

Пример разделки кабеля



1. Типы используемых кабелей: RG-316, RUC-RG-316, RG-174, RUC-RG-174, LMR-100, РК50-1,5-21. Использование аналогичных типов кабелей различных производителей уточняется при заказе.

2. Волновое сопротивление - 50 Ом.

3. Сопротивление изоляции - 5000 МОм.

4. Частотный диапазон - 0~12 ГГц.

5. КСВН не более 1,15.

6. Температурный диапазон - минус 65 плюс 165⁰ С.

7. Покрытие внешних элементов из медных сплавов - никель.

8. Покрытие внутренних элементов из медных сплавов - золото.