

Рисунок 1

АНСШ.434511.131-03

Соединитель СРК-N-B-195-ПО-1100

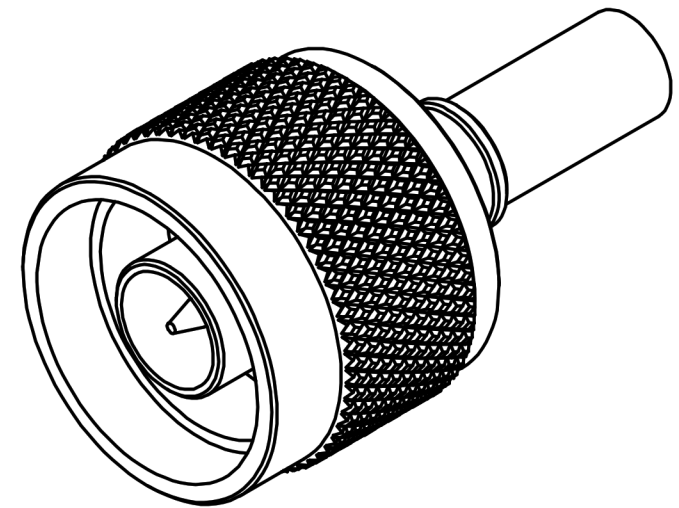
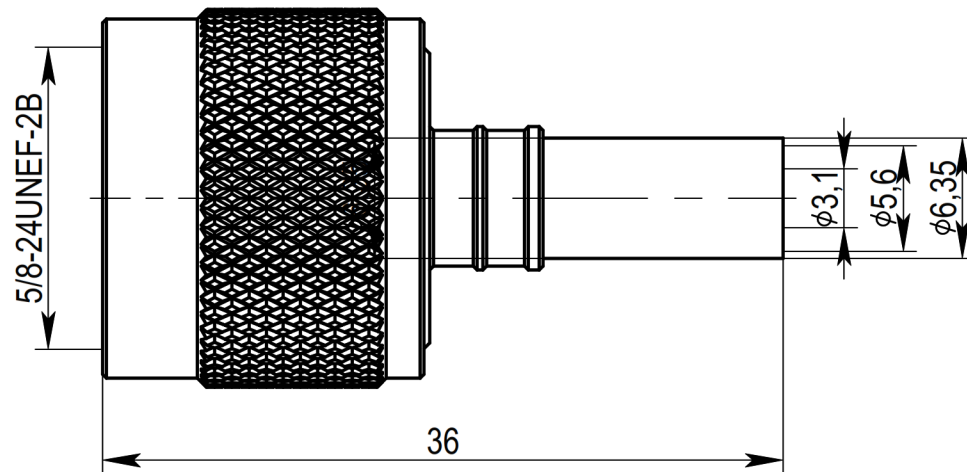
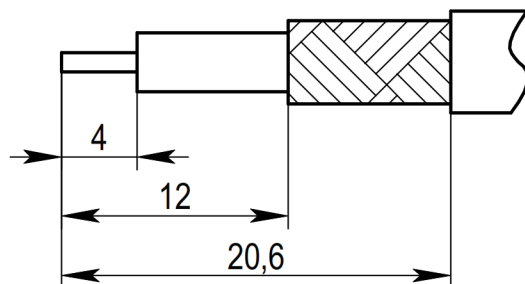


Рисунок 2

Пример разделки кабеля



1. Типы используемого кабеля: RG-58, RUC-RG-58, LMR-195, LMR-195-UF, РК50-3-210, РК50-3-35, В9907, РК 50-3-151, РК 50-3-13, РК 50-3-21. Использование аналогичных типов кабелей различных производителей уточняется при заказе.

2. Волновое сопротивление - 50 Ом.

3. Сопротивление изоляции - 5000 МОм.

4. Частотный диапазон - 0~12 ГГц.

5. КСВН не более 1,15.

6. Температурный диапазон - минус 65 плюс 165⁰ С.

7. Покрытие внешних элементов из медных сплавов - никель.

8. Покрытие внутренних элементов из медных сплавов - золото.