

Рисунок 1

АНСШ.434511.130-06

Соединитель СРК-ММСХ-ВУ-086-ПП-1100

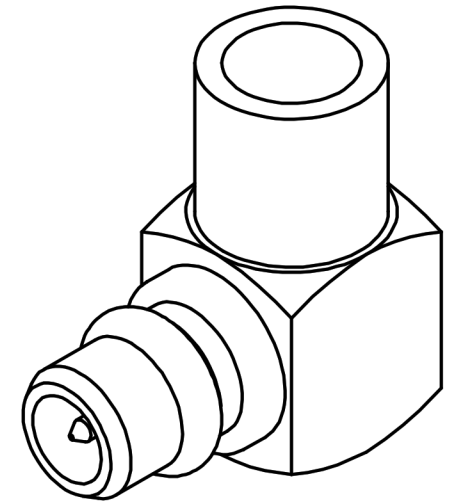
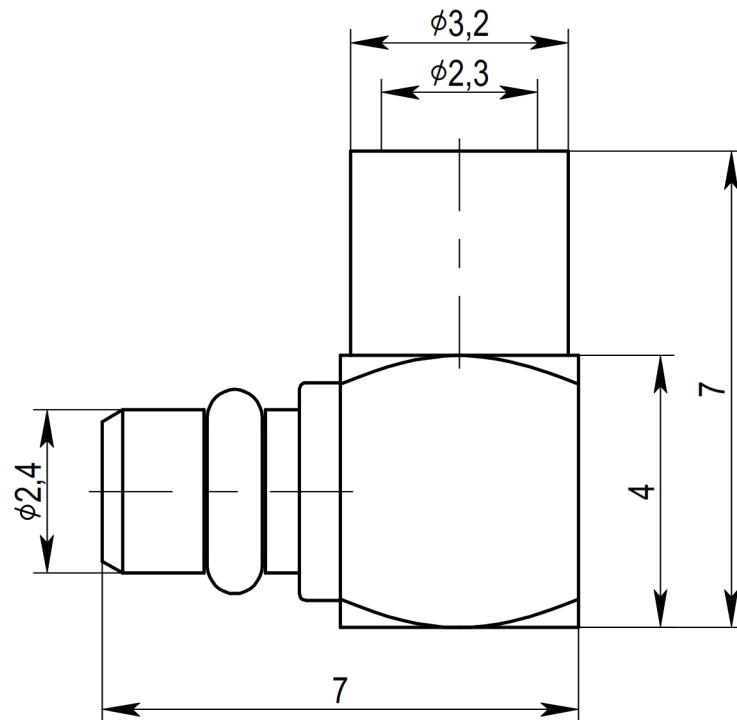
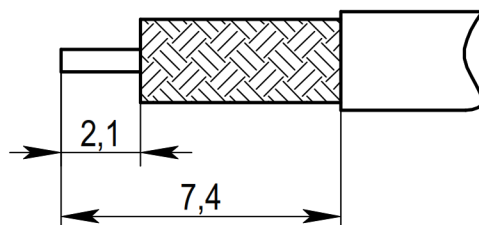


Рисунок 2

Пример разделки кабеля



1. Типы используемого кабеля: РКС-1.6-280, TFLEX-405, Multiflex\_86, RUC-SF-086 FEP, RUC-SF-086, Multibend-086, Sucoform\_86\_FEP, РКД-1.7-086, UT-50-086-LL, CLL-50086, CL-50086, RG-405, RUC-RG-405SS, РК50-1,5-22, SR-085, SF-085. Использование аналогичных типов кабелей различных производителей уточняется при заказе.
2. Волновое сопротивление - 50 Ом.
3. Сопротивление изоляции - 1000 МОм.
4. Частотный диапазон - 0~6 ГГц.
5. КСВН не более 1,17.
6. Температурный диапазон - минус 65 плюс 165<sup>0</sup> С.
7. Покрытие внешних элементов из медных сплавов - золото.
8. Покрытие внутренних элементов из медных сплавов - золото.