

Рисунок 1

АНСШ.434511.129-02

Соединитель СРК-МСХ-Р-178-ПП-1100

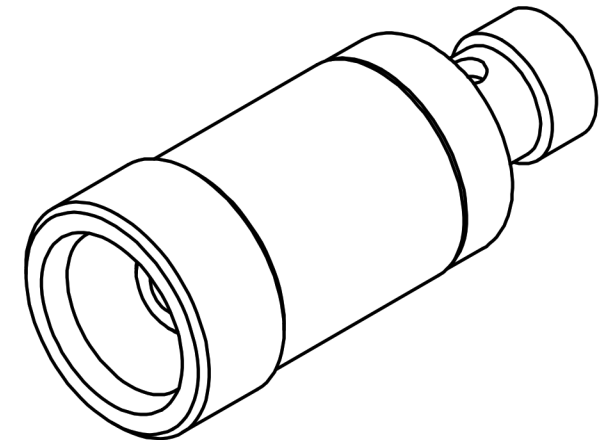
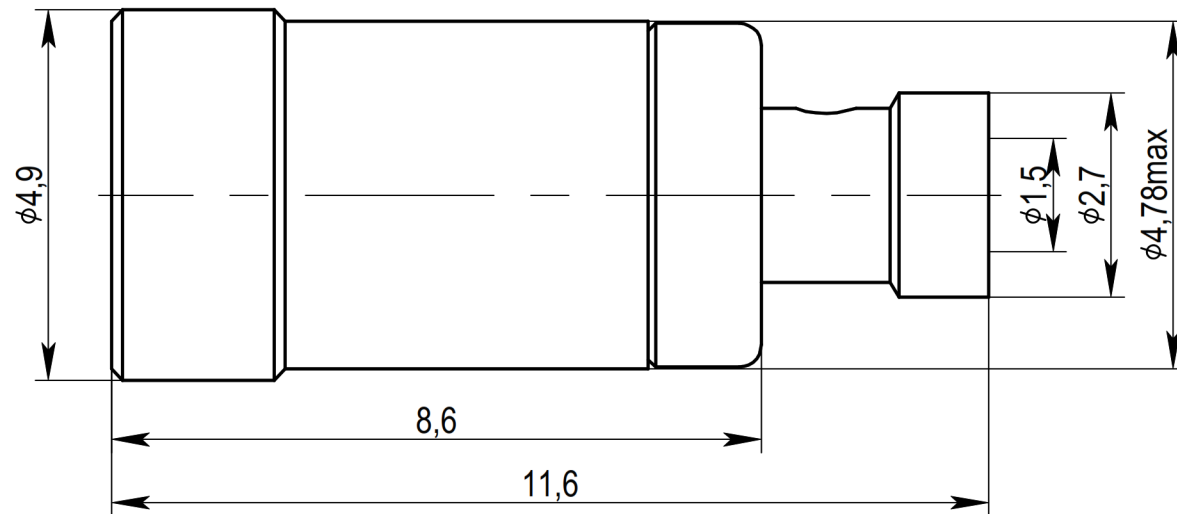
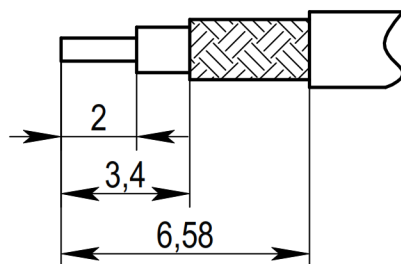


Рисунок 2

Пример разделки кабеля



1. Типы используемого кабеля: RG-178, RUC-RG-178. Использование аналогичных типов кабелей различных производителей уточняется при заказе.

2. Волновое сопротивление - 50 Ом.

3. Сопротивление изоляции - 1000 МОм.

4. Частотный диапазон - 0~6 ГГц.

5. КСВН не более 1,15.

6. Температурный диапазон - минус 65 плюс 165 °С.

7. Покрытие внешних элементов из медных сплавов - медь-олово-цинк.

8. Покрытие внутренних элементов из медных сплавов - золото.