

Рисунок 1
АНСШ.434511.141-06
Соединитель СРК-IXв3-РГ-086-ЦП-1112

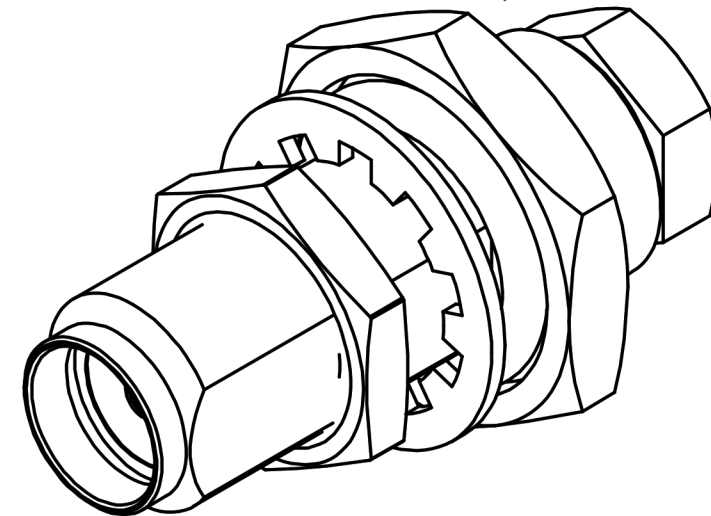
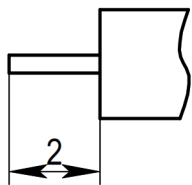


Рисунок 2
Пример разделки кабеля



1. Типы используемых кабелей: РКС-1.6-280, TFLEX-405, Multiflex_86, RUC-SF-086 FEP, RUC-SF-086, Multibend-086, Sucoform_86_FEP, РКД-1.7-086, UT-50-086-LL, CLL-50086, CL-50086, RG-405, RUC-RG-405SS, РК50-1,5-22, SR-085, SF-085. Использование аналогичных типов кабелей различных производителей уточняется при заказе.
2. Волновое сопротивление - 50 Ом.
3. Сопротивление изоляции - 5000 МОм.
4. Частотный диапазон - 0~40 ГГц.
5. КСВН не более 1,2.
6. Температурный диапазон - минус 65 плюс 165⁰ С.
7. Покрытие внешних элементов из стали нержавеющей - пассивирование.
8. Покрытие внутренних элементов из медных сплавов - золото.