

Рисунок 1

АНСШ.434511.141-04

Соединитель СРК-IXв3-В-086-ПП-1102

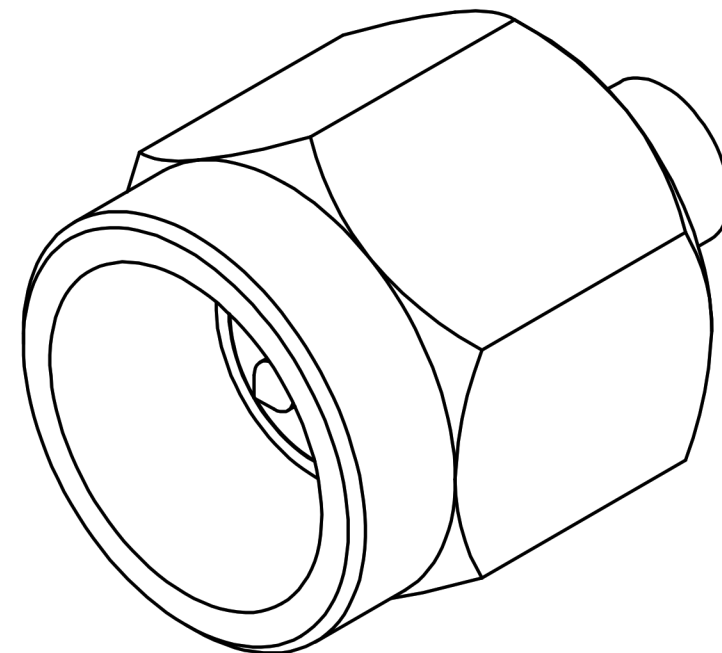
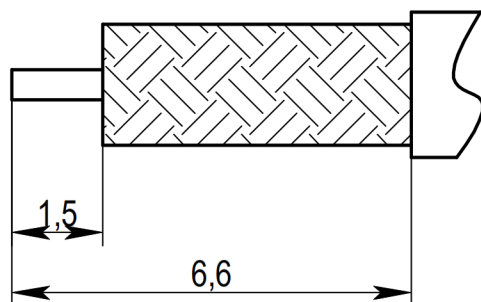


Рисунок 2

Пример разделки кабеля



1. Типы используемых кабелей: РК-1.6-280, TFLEX-405, Multiflex_86, RUC-SF-086 FEP, RUC-SF-086, Multibend-086, Sucoform_86_FEP, РКД-1.7-086, UT-50-086-LL, CLL-50086, CL-50086, RG-405, RUC-RG-405SS, РК50-1,5-22, SR-085, SF-085. Использование аналогичных типов кабелей различных производителей уточняется при заказе.

2. Волновое сопротивление - 50 Ом.

3. Сопротивление изоляции - 5000 МОм.

4. Частотный диапазон - 0~40 ГГц.

5. КСВН не более 1,15.

6. Температурный диапазон - минус 65 плюс 165 °С.

7. Покрытие внешних элементов из стали нержавеющей - золото.

8. Покрытие внутренних элементов из медных сплавов - золото.