

Рисунок 1

АНШ.434511.139-36

Соединитель СРК-IX-РГ-034-ПП-1100

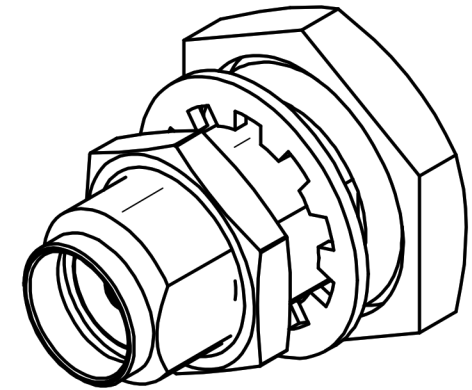
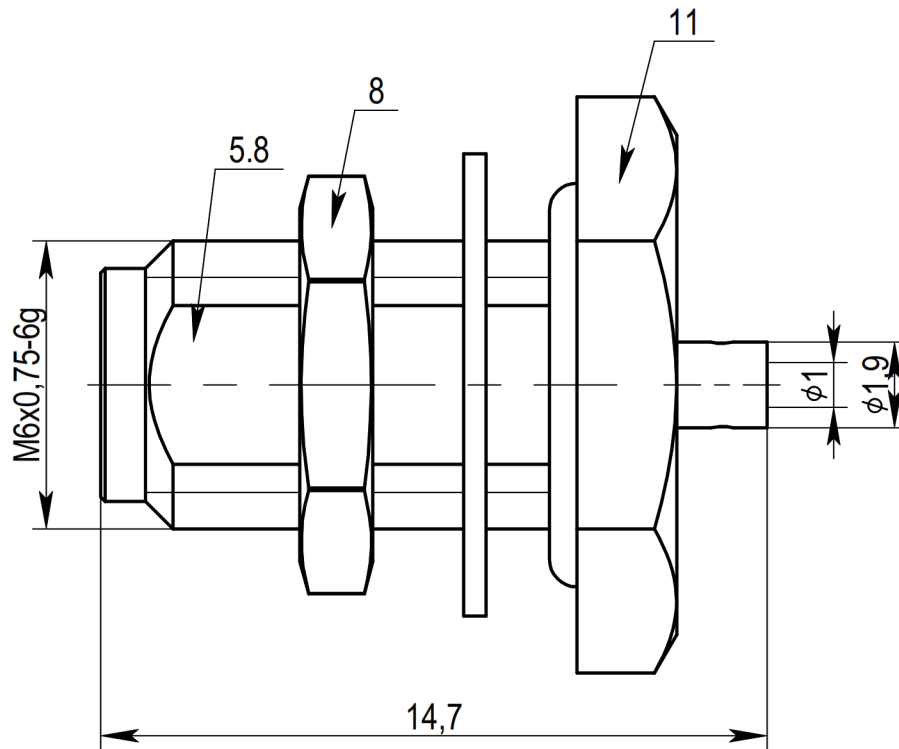
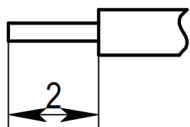


Рисунок 2

Пример разделки кабеля



1. Типы используемых кабелей: RUC-SR-034, RUC-SF-034, SF-034, SR-034, EZ 34.

Использование аналогичных типов кабелей различных производителей уточняется при заказе.

2. Волновое сопротивление - 50 Ом.

3. Сопротивление изоляции - 5000 МОм.

4. Частотный диапазон - 0~18 ГГц.

5. КСВН не более 1,15.

6. Температурный диапазон - минус 65 плюс 165⁰ С.

7. Покрытие внешних элементов из медных сплавов - золото.

8. Покрытие внутренних элементов из медных сплавов - золото.