

Рисунок 1  
 АНСШ.434511.139-15  
 Соединитель СРК-IX-ВУ-223-ПО-1100

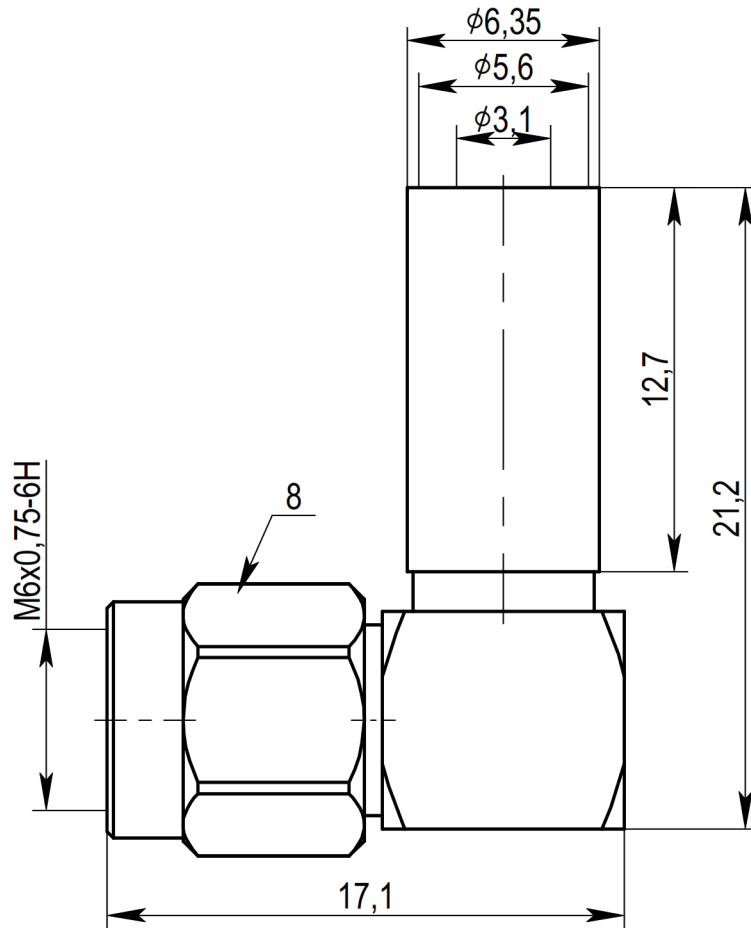
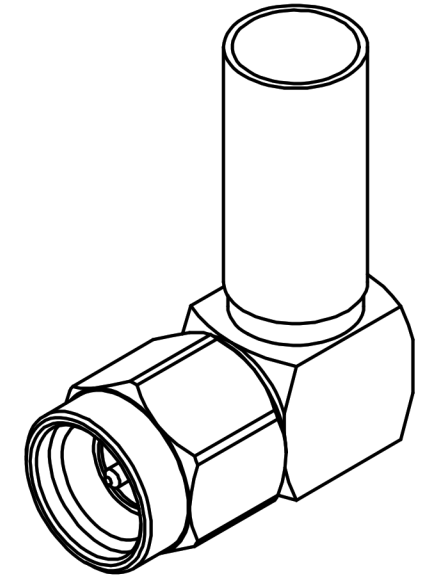
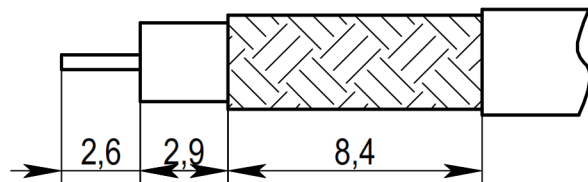


Рисунок 2  
 Пример разделки кабеля



1. Типы используемых кабелей: RG-223, RUC-RG-223, RG-142, RUC-RG-142, РК50-3-11, RG-400, RUC-RG-400. Использование аналогичных типов кабелей различных производителей уточняется при заказе.
2. Волновое сопротивление - 50 Ом.
3. Сопротивление изоляции - 5000 МОм.
4. Частотный диапазон - 0~12 ГГц.
5. КСВН не более 1,2.
6. Температурный диапазон - минус 65 плюс 165<sup>0</sup> С.
7. Покрытие внешних элементов из медных сплавов - золото.
8. Покрытие внутренних элементов из медных сплавов - золото.