

Рисунок 1

АНСШ.434511.139-26

Соединитель СРК-IX-ВУ-141-ПП-1110

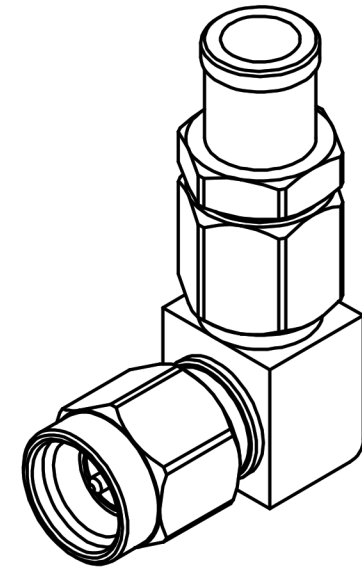
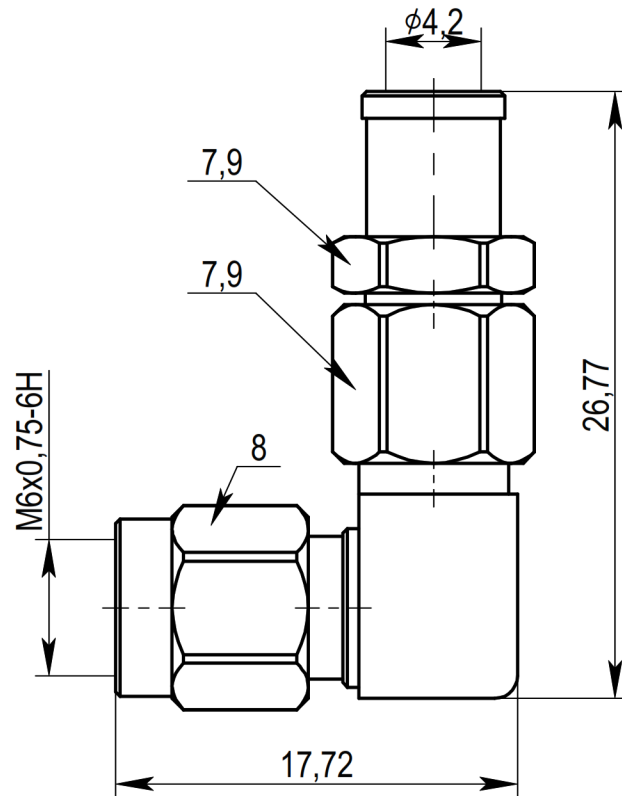
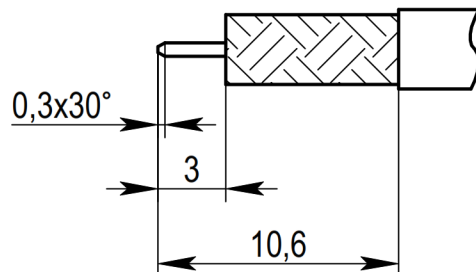


Рисунок 2

Пример разделки кабеля



1. Типы используемых кабелей: РКС-3-400, TFLEX-402, Multiflex_141, RUC-SF-141 FEP, RUC-SF-141, Multibend-141, Sucoform_141_FEP, РКД-3-141, PKT-3-141-C, UT-50-141-LL, CLL-50141, CL-50141, RG-402, RUC-RG-402SS, РК50-3-28, РК50-3-29, SR-141, SF-141. Использование аналогичных типов кабелей различных производителей уточняется при заказе.

2. Волновое сопротивление - 50 Ом.

3. Сопротивление изоляции - 5000 МОм.

4. Частотный диапазон - 0~18 ГГц.

5. КСВН не более 1,2.

6. Температурный диапазон - минус 65 плюс 165⁰ С.

7. Покрытие внешних элементов из медных сплавов - золото.

8. Покрытие внутренних элементов из медных сплавов - золото.