

Рисунок 1
 АНСШ.434511.139-05
 Соединитель СРК-IX-B-200-ПО-1110

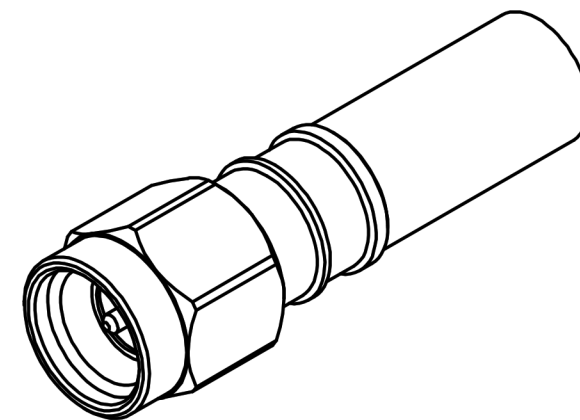
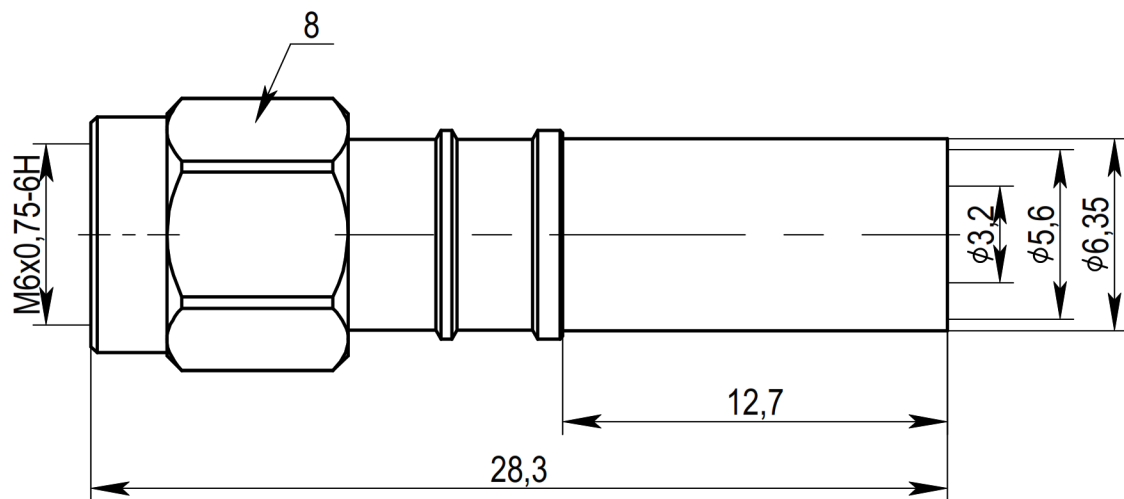
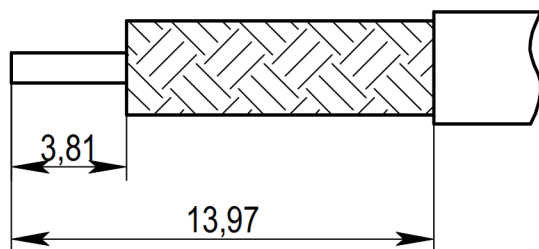


Рисунок 2
 Пример разделки кабеля



1. Типы используемых кабелей: LMR-200. Использование аналогичных типов кабелей различных производителей уточняется при заказе.
2. Волновое сопротивление - 50 Ом.
3. Сопротивление изоляции - 5000 МОм.
4. Частотный диапазон - 0~12 ГГц.
5. КСВН не более 1,15.
6. Температурный диапазон - минус 65 плюс 165⁰ С.
7. Покрытие внешних элементов из медных сплавов - медь-олово-цинк.
8. Покрытие внутренних элементов из медных сплавов - золото.