

Рисунок 1

АНСШ.434511.139-37

Соединитель СРК-IX-B-034-ПП-1100

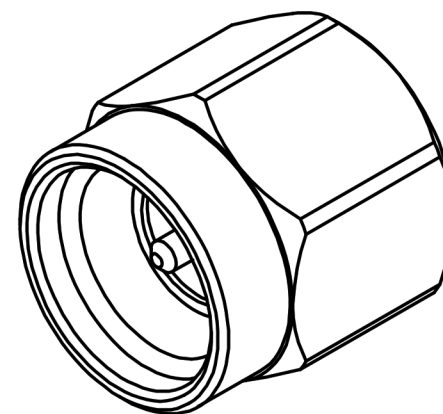
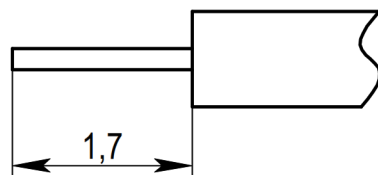


Рисунок 2

Пример разделки кабеля



1. Типы используемых кабелей: RUC-SR-034, RUC-SF-034, SF-047, SR-034, EZ 34. Использование аналогичных типов кабелей различных производителей уточняется при заказе.
2. Волновое сопротивление - 50 Ом.
3. Сопротивление изоляции - 5000 МОм.
4. Частотный диапазон - 0~18 ГГц.
5. КСВН не более 1,15.
6. Температурный диапазон - минус 65 плюс 165<sup>0</sup> С.
7. Покрытие внешних элементов из медных сплавов - золото.
8. Покрытие внутренних элементов из медных сплавов - золото.