

Рисунок 1
АНШ.434511.138-20
Соединитель СРК-III-РГ-213-ПО-1100

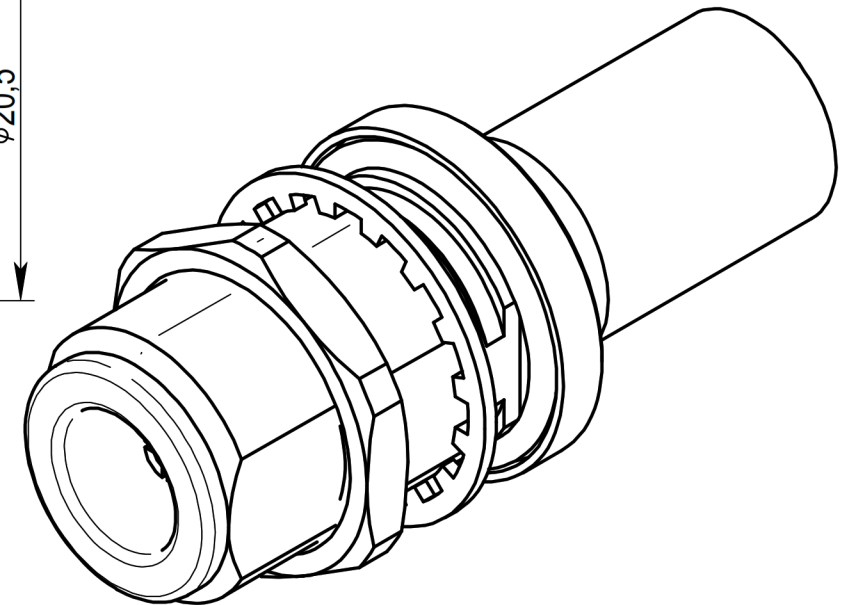
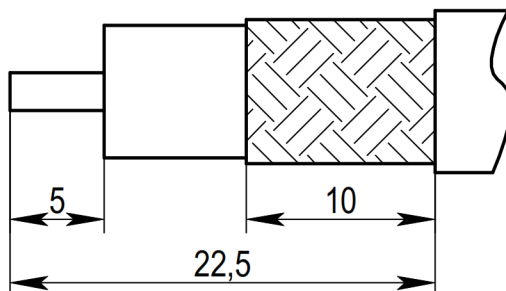


Рисунок 2
Пример разделки кабеля



1. Типы используемых кабелей: RUC-RG-213, RG-213, РК50-7-11. Использование аналогичных типов кабелей различных производителей уточняется при заказе.
2. Волновое сопротивление - 50 Ом.
3. Сопротивление изоляции - 5000 МОм.
4. Частотный диапазон - 0 ~ 8 ГГц.
5. КСВН не более 1,17.
6. Температурный диапазон - минус 65 плюс 165 °С.
7. Покрытие внешних элементов из медных сплавов - серебро.
8. Покрытие внутренних элементов из медных сплавов - серебро.