

Рисунок 1

АНСШ.434511.138-63

Соединитель СРК-III-ВУ-400-ПО-1100

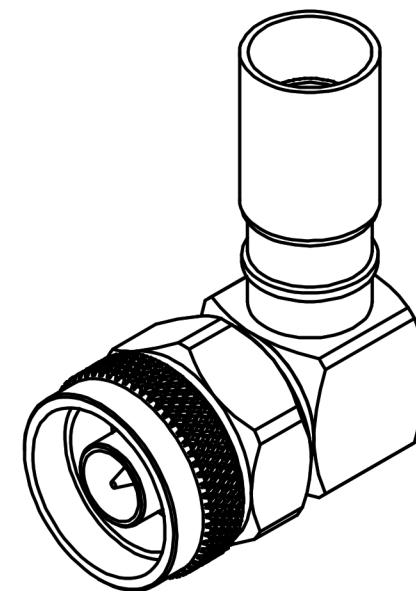
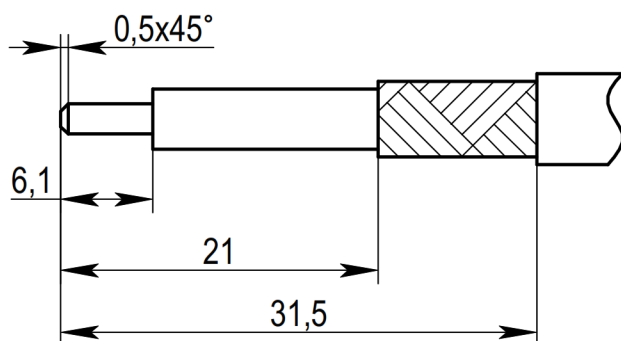


Рисунок 2

Пример разделки кабеля



1. Типы используемых кабелей: LMR-400, LMR-400-UF, RUC-8D-FB, RG-213, РК 50-7-315, RG-8. Использование аналогичных типов кабелей различных производителей уточняется при заказе.

2. Волновое сопротивление - 50 Ом.

3. Сопротивление изоляции - 5000 МОм.

4. Частотный диапазон - 0~8 ГГц.

5. КСВН не более 1,23.

6. Температурный диапазон - минус 65 плюс 165⁰ С.

7. Покрытие внешних элементов из медных сплавов - медь-олово-цинк.

8. Покрытие внутренних элементов из медных сплавов - золото.