

Рисунок 1

АНШ.434511.138-38

Соединитель СРК-III-ВУ-393-ППр-1100

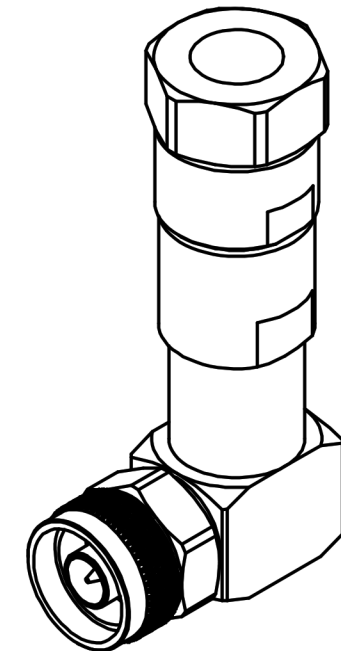
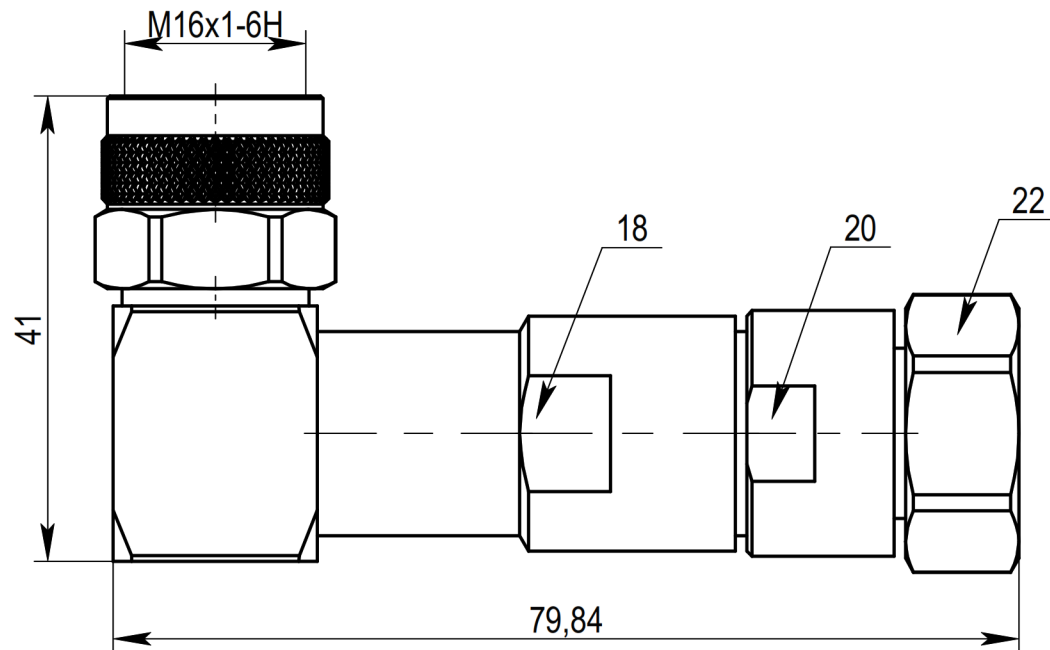
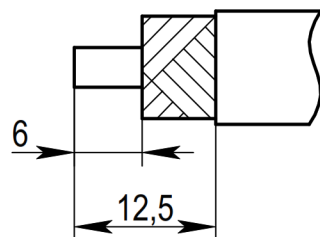


Рисунок 2

Пример разделки кабеля



1. Типы используемых кабелей: RG-393, RG-213, RG-214. Использование аналогичных типов кабелей различных производителей уточняется при заказе.
2. Волновое сопротивление - 50 Ом.
3. Сопротивление изоляции - 5000 МОм.
4. Частотный диапазон - 0~8 ГГц.
5. КСВН не более 1,2.
6. Температурный диапазон - минус 65 плюс 165⁰ С.
7. Покрытие внешних элементов из медных сплавов - никель.
8. Покрытие внутренних элементов из медных сплавов - серебро.