

Рисунок 1

АНСШ.434511.138-32

Соединитель СРК-III-ВУ-223-ЦПр-1100

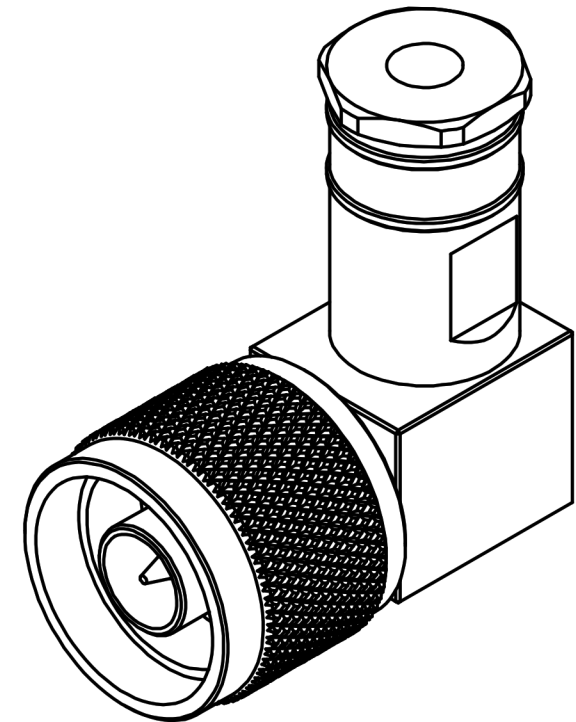
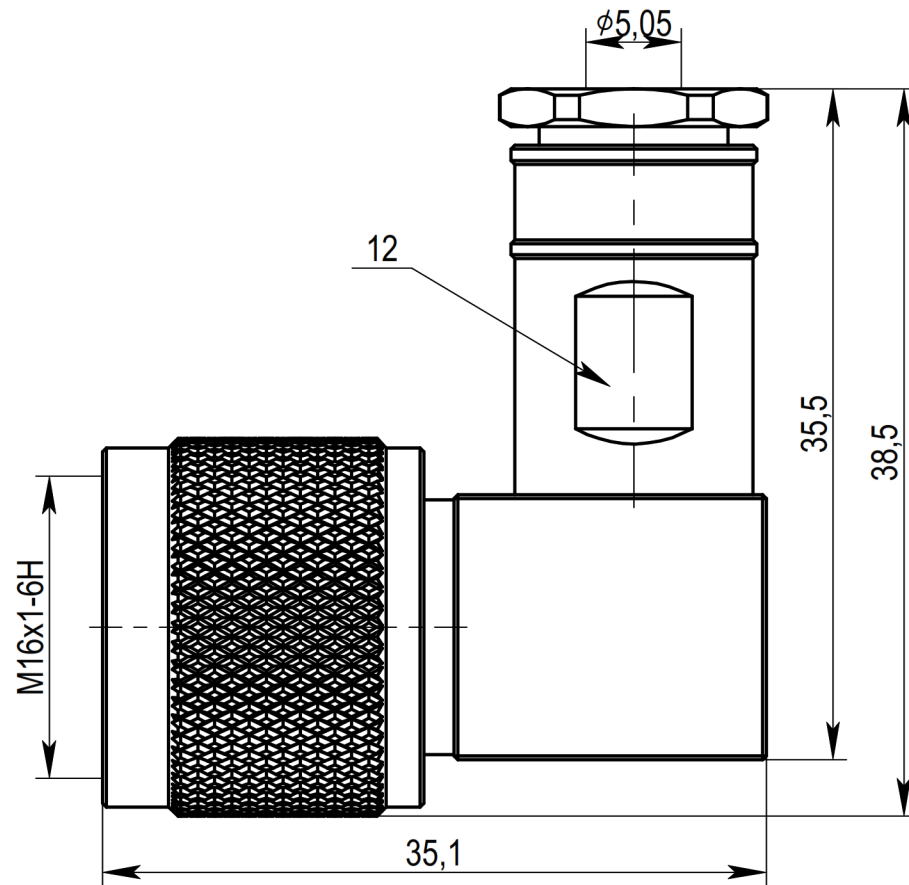
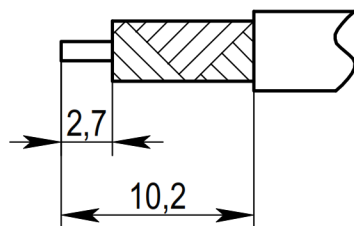


Рисунок 2

Пример разделки кабеля



1. Типы используемых кабелей: RG-223, RUC-RG-223. Использование аналогичных типов кабелей различных производителей уточняется при заказе.

2. Волновое сопротивление - 50 Ом.

3. Сопротивление изоляции - 5000 МОм.

4. Частотный диапазон - 0~12 ГГц.

5. КСВН не более 1,2.

6. Температурный диапазон - минус 65 плюс 165⁰ С.

7. Покрытие внешних элементов из медных сплавов - никель.

8. Покрытие внутренних элементов из медных сплавов - золото.