

Рисунок 1

АНСШ.434511.138-15

Соединитель СРК-III-B-600-ПО-1100

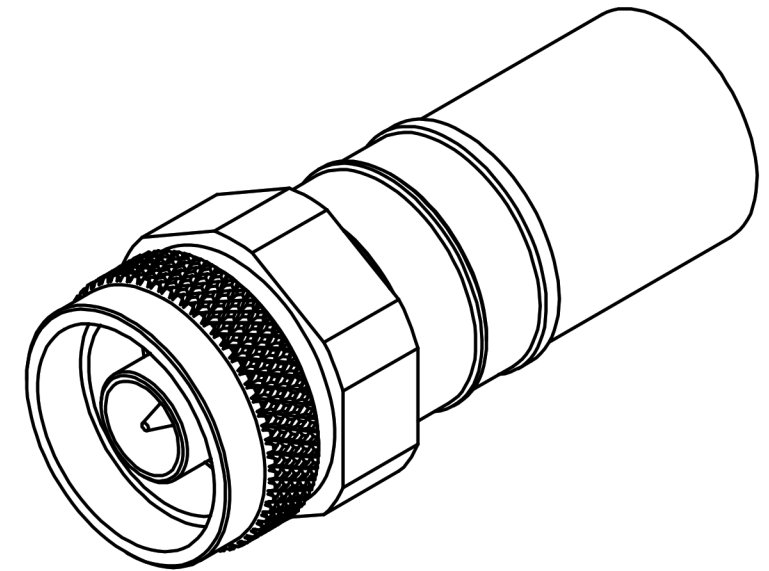
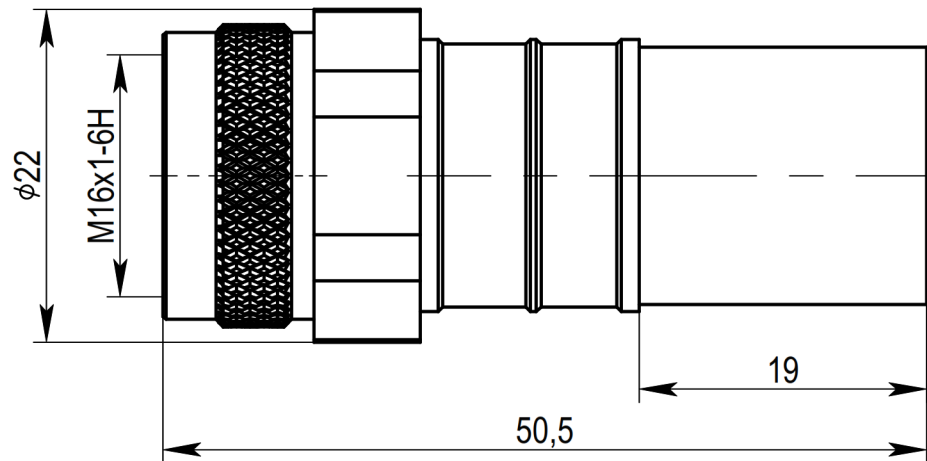
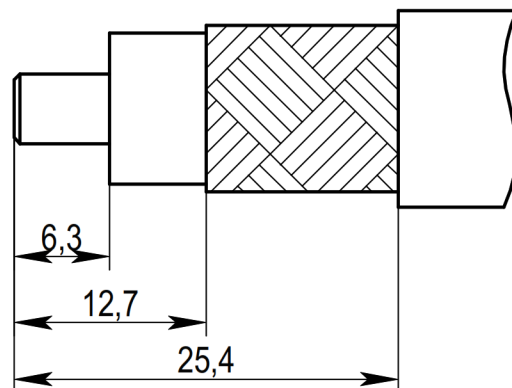


Рисунок 2

Пример разделки кабеля



1. Типы используемого кабеля: LMR-600, LMR-600-UF, LMR-600-DB. Использование аналогичных типов кабелей различных производителей уточняется при заказе.
2. Волновое сопротивление - 50 Ом.
3. Сопротивление изоляции - 5000 МОм.
4. Частотный диапазон - 0~8 ГГц.
5. КСВН не более 1,17.
6. Температурный диапазон - минус 65 плюс 165<sup>0</sup> С.
7. Покрытие внешних элементов из медных сплавов - никель.
8. Покрытие внутренних элементов из медных сплавов - золото.