

Рисунок 1

АНСШ.434511.138-59

Соединитель СРК-III-В-300-ЦПр-1100

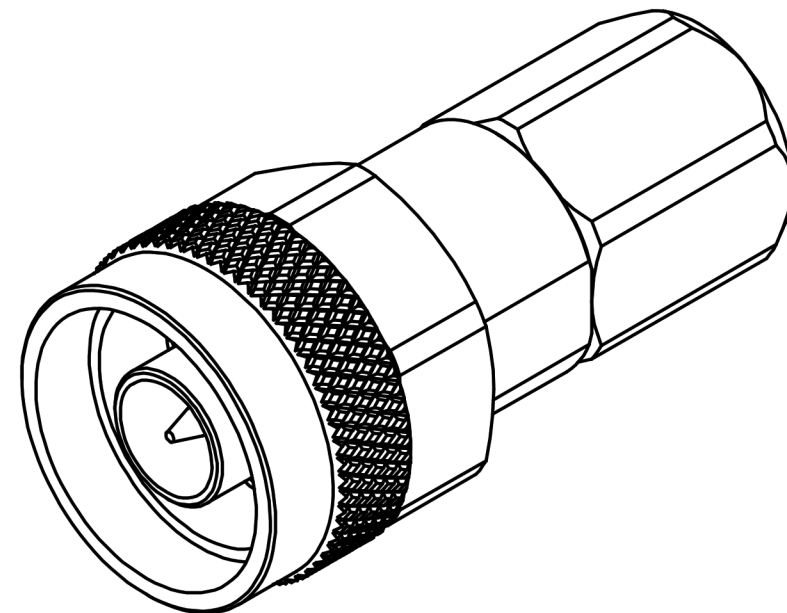
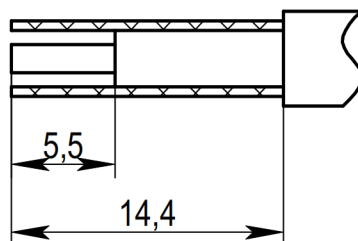


Рисунок 2

Пример разделки кабеля



1. Типы используемых кабелей: LMR-300, LMR-300-UF, RUC-5D-FB, РК50-4,8-32. Использование аналогичных типов кабелей различных производителей уточняется при заказе.
2. Волновое сопротивление - 50 Ом.
3. Сопротивление изоляции - 5000 МОм.
4. Частотный диапазон - 0~12 ГГц.
5. КСВН не более 1,15.
6. Температурный диапазон - минус 65 плюс 165⁰ С.
7. Покрытие внешних элементов из медных сплавов - никель.
8. Покрытие внутренних элементов из медных сплавов - золото.