

Рисунок 1

АНСШ.434511.138-27

Соединитель СРК-III-В-214-ПО-1100

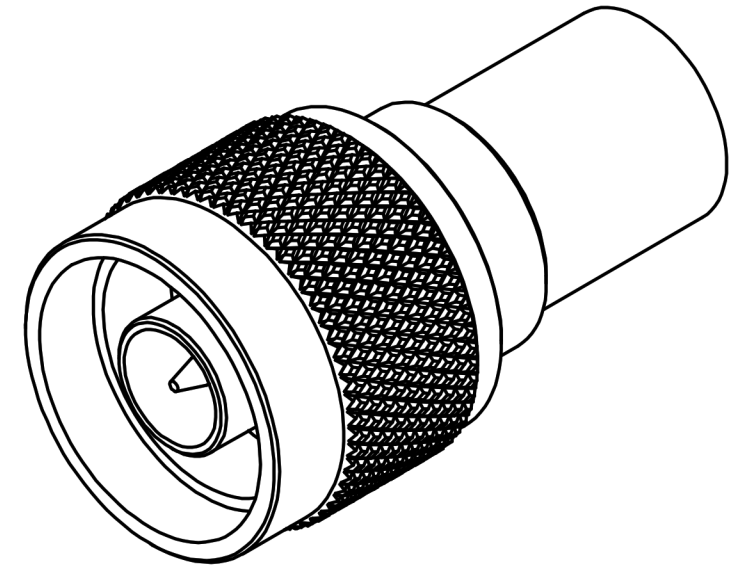
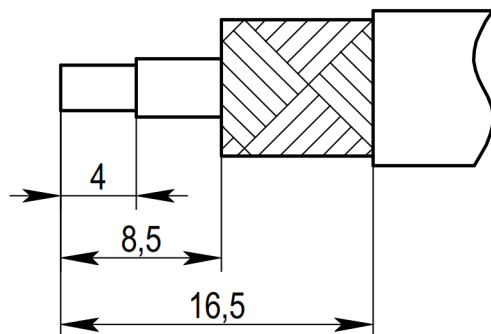


Рисунок 2

Пример разделки кабеля



1. Типы используемого кабеля: RUC-RG-214, RG-214. Использование аналогичных типов кабелей различных производителей уточняется при заказе.
2. Волновое сопротивление - 50 Ом.
3. Сопротивление изоляции - 5000 МОм.
4. Частотный диапазон - 0~8 ГГц.
5. КСВН не более 1,17.
6. Температурный диапазон - минус 65 плюс 165⁰ С.
7. Покрытие внешних элементов из медных сплавов - серебро.
8. Покрытие внутренних элементов из медных сплавов - серебро.