

Рисунок 1  
 АНСШ.434511.128-22  
 Соединитель СРК-BNC-BY-58-ППр-1100

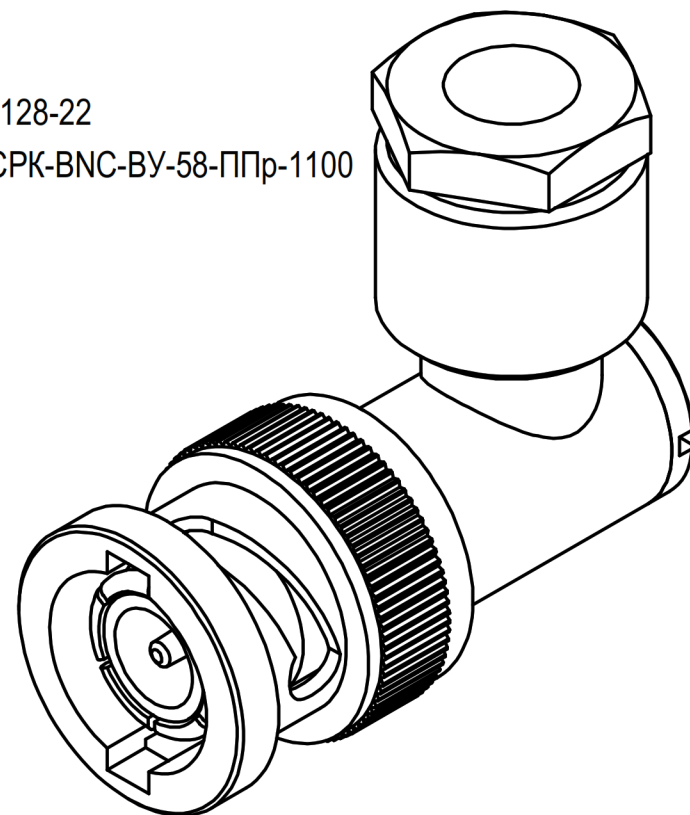
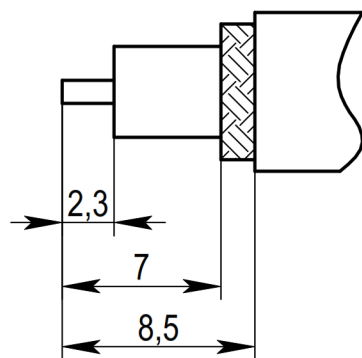


Рисунок 2  
 Пример разделки кабеля



1. Типы используемого кабеля: RG-58, RUC-RG-58, LMR-195, LMR-195-UF, РК50-3-210, РК50-3-35, В9907, РК 50-3-151, РК 50-3-13, РК 50-3-21. Использование аналогичных типов кабелей различных производителей уточняется при заказе.
2. Волновое сопротивление - 50 Ом.
3. Сопротивление изоляции - 5000 МОм.
4. Частотный диапазон - 0~4 ГГц.
5. КСВН не более 1,22.
6. Температурный диапазон - минус 65 плюс 165<sup>0</sup> С.
7. Покрытие внешних элементов из медных сплавов - серебро.
8. Покрытие внутренних элементов из медных сплавов - серебро.