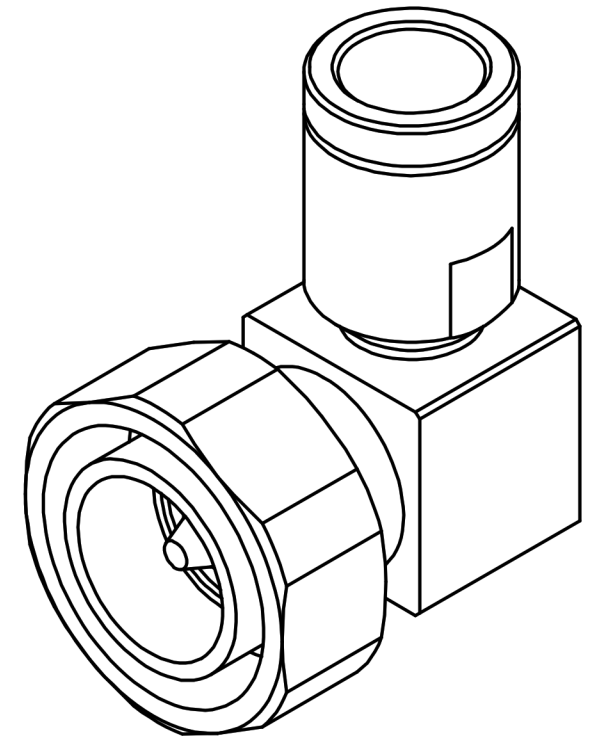
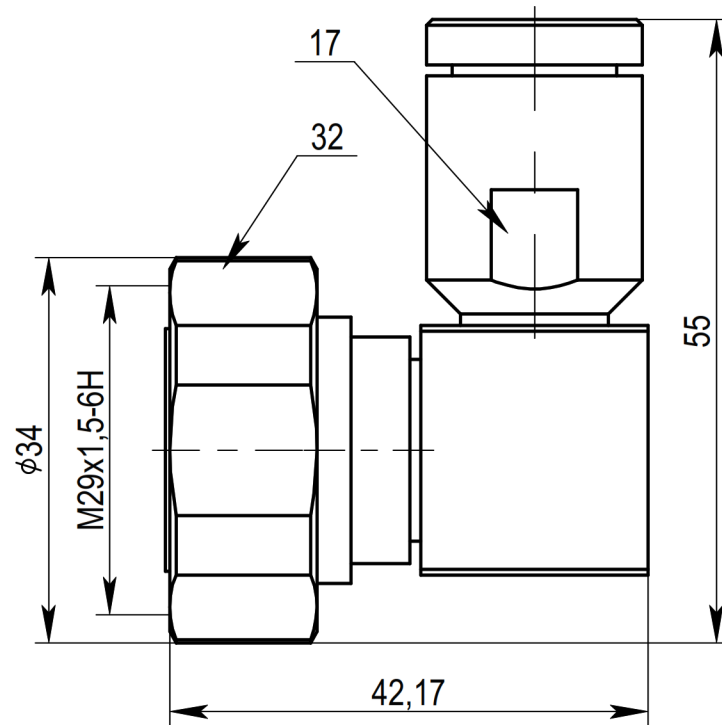


Рисунок:

АНСШ.434511.127-01

Соединитель СРК-716-ВУ-400-ППр-1100



1. Типы используемых кабелей: LMR-400; LMR-400-UF; RUC-8D-FB. Использование аналогичных типов кабелей различных производителей уточняется при заказе.
2. Волновое сопротивление - 50 Ом.
3. Сопротивление изоляции - 10000 МОм.
4. Частотный диапазон - 0~7 ГГц.
5. КСВН не более 1,25.
6. Температурный диапазон - минус 65 плюс 165 °С.
7. Покрытие внешних элементов из медных сплавов - медь-олово-цинк.
8. Покрытие внутренних элементов из медных сплавов - серебро.