

Рисунок 2

Пример разделки кабеля

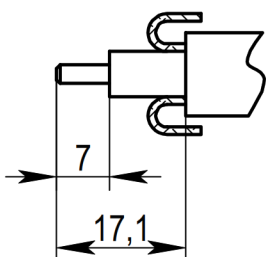
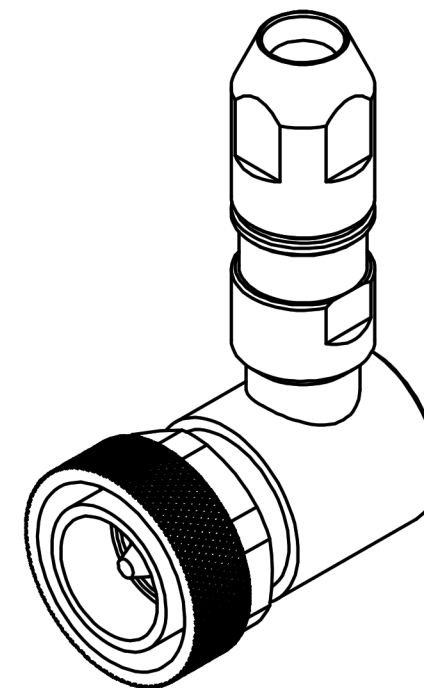


Рисунок 1

АНШ.434511.127-07

Соединитель СРК-716-ВУ-393-ЦПр-1100



1. Типы используемых кабелей: RG-393, RG-213, RG-214. Использование аналогичных типов кабелей различных производителей уточняется при заказе.

2. Волновое сопротивление - 50 Ом.

3. Сопротивление изоляции - 10000 МОм.

4. Частотный диапазон - 0~7 ГГц.

5. КСВН не более 1,25.

6. Температурный диапазон - минус 65 плюс 165 °С.

7. Покрытие внешних элементов из медных сплавов - медь-олово-цинк.

8. Покрытие внутренних элементов из медных сплавов - серебро.