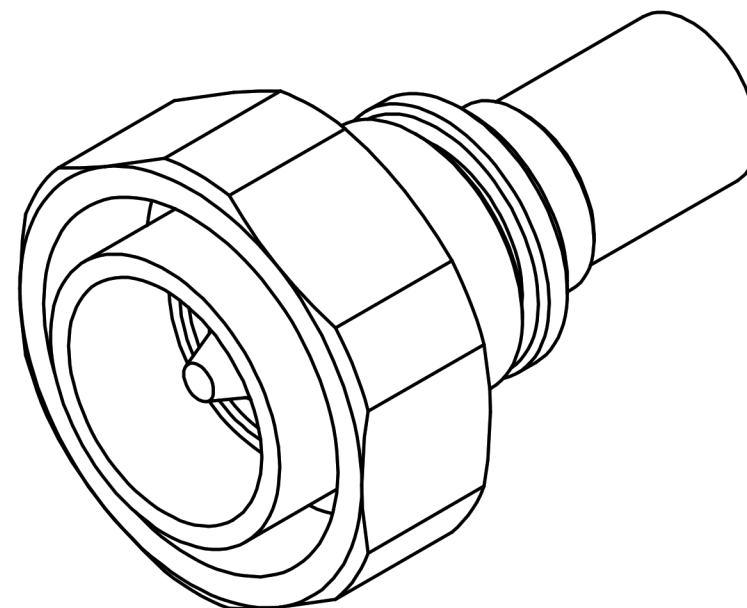


Рисунок  
АНСШ.434511.127-05  
Соединитель СРК-716-В-214-ПО-1100



1. Типы используемых кабелей: RUC-RG-214; RUC-214. Использование аналогичных типов кабелей различных производителей уточняется при заказе.
2. Волновое сопротивление - 50 Ом.
3. Сопротивление изоляции - 10000 МОм.
4. Частотный диапазон - 0~7 ГГц.
5. КСВН не более 1,17.
6. Температурный диапазон - минус 65 плюс 165 °С.
7. Покрытие внешних элементов из медных сплавов - медь-олово-цинк.
8. Покрытие внутренних элементов из медных сплавов - серебро.