

Рисунок 1

АНСШ.434511.126-02

Соединитель СРК-29-В-141-ЦП-1102

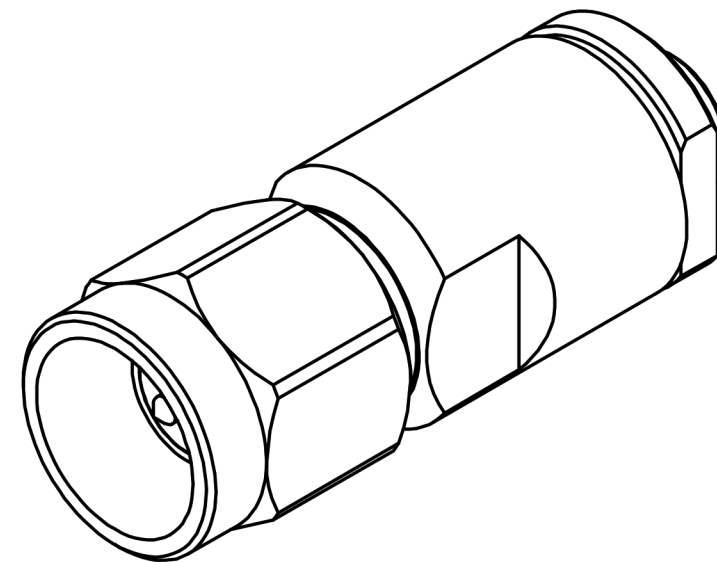
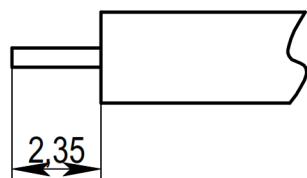


Рисунок 2

Пример разделки кабеля



1. Типы используемых кабелей: РКС-3-400; TFLEX-402; Multiflex\_141; RUC-SF-141 FEP; Multibend-141; Sucoform\_141\_FEP; РКД-3-141; УТ-50-141-LL; CLL-50 141. Использование аналогичных типов кабелей различных производителей уточняется при заказе.
2. Волновое сопротивление - 50 Ом.
3. Сопротивление изоляции - 5000 МОм.
4. Частотный диапазон - 0~34 ГГц.
5. КСВН не более 1,15.
6. Температурный диапазон - минус 65 плюс 165 °С.
7. Покрытие внешних элементов из стали нержавеющей - пассивирование.
8. Покрытие внутренних элементов из медных сплавов - золото.